

Profilajtópánt



Webkód – adja meg a terméktervezőben vagy kattintson rá

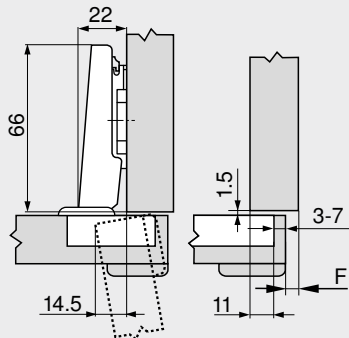
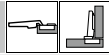
DQDITA

Tervezés

Kivetőpánt méretek és fugaszámítás gyári beállításnál (szerelőtalp magassága = 0 mm)

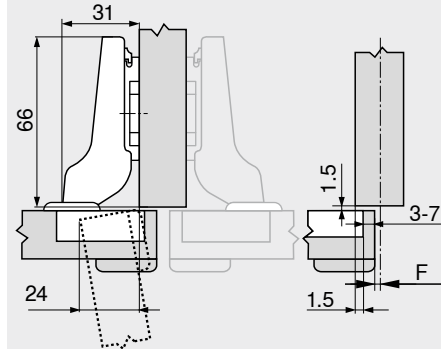
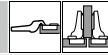
Ajtóbeugrás teljes nyitásszögénél

Rautódó

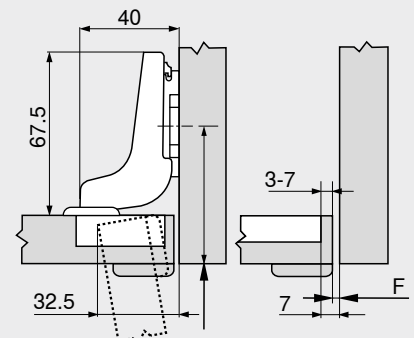
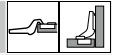


F Fuga

Ikerrautódó



Közézaródó



A szerelőtalp furatpozícióját az ajtó vastagságával FD + 1.5 mm-rel hátrébb kell helyezni

Edénytávolság TB

MD	Előlaprautés FA (mm)												
0													
3													
6													
9													
MD	Szerelőtalp magassítása (mm)												

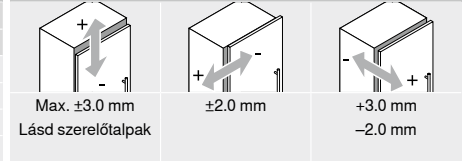
MD	Előlaprautés FA (mm)												
0													
3													
6													
9													
MD	Szerelőtalp magassítása (mm)												

MD	Előlaprautés FA (mm)							
0								
3								
6								
9								
MD	Szerelőtalp magassítása (mm)							

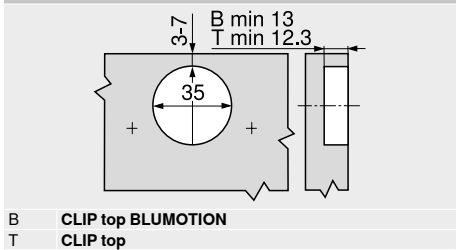
Legkisebb fuga F lekerekített élű ajtónál (R = 1 mm) gyári beállítás esetén

Edénytávolság TB (mm)	Előlaprautés FD (mm)											
	16	18	19	20	22	24	26	28	29	30	31	32
3	0.2	0.3	0.4	0.5	0.8	1.0	1.5	1.9	2.8	3.6	4.5	5.4
4	0.2	0.3	0.4	0.5	0.7	1.0	1.4	1.8	2.5	3.1	4.0	4.8
5	0.2	0.3	0.4	0.5	0.7	1.0	1.4	1.8	2.3	2.7	3.5	4.3
6	0.2	0.3	0.4	0.5	0.7	1.0	1.4	1.8	2.2	2.5	3.2	3.8
7	0.2	0.3	0.4	0.5	0.7	0.9	1.4	1.7	2.1	2.4	3.0	3.5
Kiegészítőleg +2 mm oldalállításnál												
	+0.1	+0.2	+0.2	+0.2	+0.3	+0.4	+0.4	+0.5	+0.4	+0.4	+0.4	+0.3

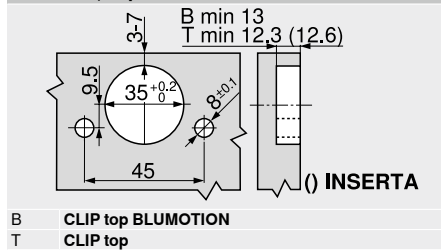
Állítás



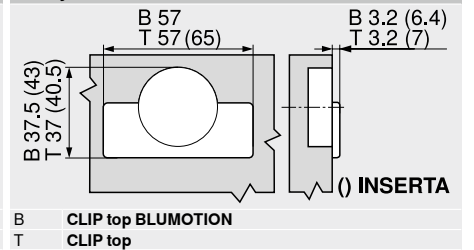
Csavaros szerelés



INSERTA | bepréselés



Edényméretek



Oldalmutatók

Áttekintés	73
Szerelőtalp	150
Tartozékok – pántkar takarósapka	157
Tartozékok	159
BLUMOTION ajtókhöz	176
TIP-ON ajtókhöz	190
Blum-Services	602
További technikai információk	708

Felszerelés, leszerelés és beállítás

Short-URL
www.blum.com/a210

