

110°-os kivetőpánt



Webkód – adja meg a terméktervezőben vagy kattintson rá

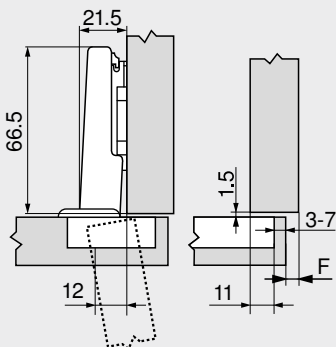
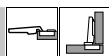
DQDELA

Tervezés

Kivetőpánt méretek és fugaszámítás gyári beállításnál (szerelőtalp magassága = 0 mm)

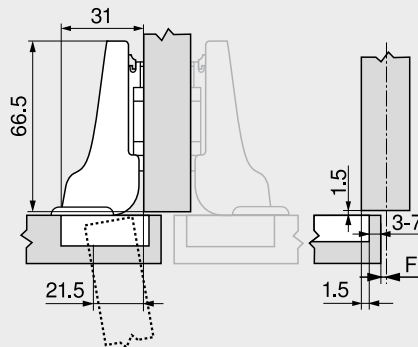
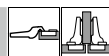
Ajtóbeugrás teljes nyitásszögénél

Ráütődő

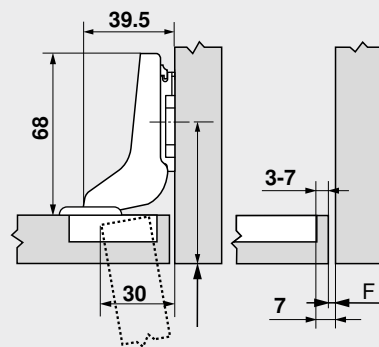
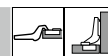


F Fuga

Ikerráütődő



Közézaródó



A szerelőtalp furatpozícióját az ajtó vastagságával FD + 1.5 mm-rel hátrébb kell helyezni

Edénytávolság TB

MD	Előlapprütés FA (mm)												
0													
3													
6													
9													
MD	Szerelőtalp magassítása (mm)												

MD	Előlapprütés FA (mm)												
0													
3													
6													
9													
MD	Szerelőtalp magassítása (mm)												

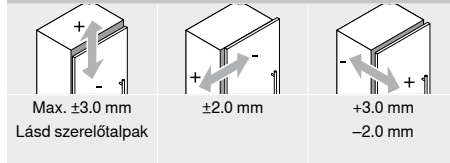
MD	Előlapprütés FA (mm)							
0								
3								
6								
9								
MD	Szerelőtalp magassítása (mm)							

Legkisebb fuga F lekerekített élű ajtónál (R = 1 mm) gyári beállítás esetén

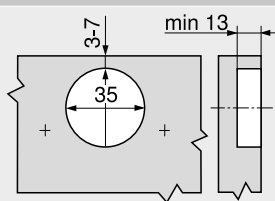
Edénytávolság TB (mm)	Előlapvastagság FD (mm)											
	16	18	19	20	21	22	23	24	25	26	28	30
3	0.5	0.8	1.0	1.2	1.5	1.8	2.2	2.7	3.5	4.3	Δ	Δ
4	0.5	0.8	1.0	1.2	1.4	1.7	2.0	2.5	3.1	3.8	Δ	Δ
5	0.5	0.8	0.9	1.2	1.4	1.7	2.0	2.4	2.9	3.4	Δ	Δ
6	0.5	0.8	0.9	1.2	1.3	1.6	1.9	2.3	2.7	3.2	Δ	Δ
7	0.5	0.8	0.9	1.1	1.3	1.6	1.9	2.2	2.6	3.0	Δ	Δ
Kiegészítőleg +2 mm oldalállításnál												
	+0.2	+0.4	+0.4	+0.5	+0.5	+0.5	+0.5	+0.5	+0.5	+0.5		

Δ Ütköztetési próbát javasolunk

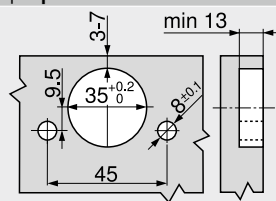
Állítás



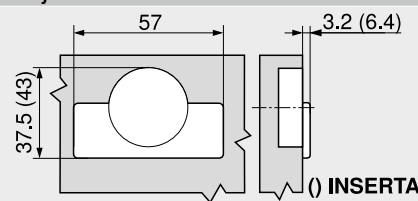
Csavaros szerelés



INSERTA | bepréselés



Edényméret



Oldalmutatók

Áttekintés	73
Szerelőtalp	150
Tartozékok – pántkar takarósapka	157
Tartozékok	159
BLUMOTION ajtókhöz	176
TIP-ON ajtókhöz	190
Blum-Services	602
További technikai információk	708

Felszerelés, leszerelés és beállítás

Short-URL
www.blum.com/a210

