

Fa előlapok, széles és keskeny alukeretek



Webkód – adja meg a terméktervezőben vagy kattintson rá

DQDDVY

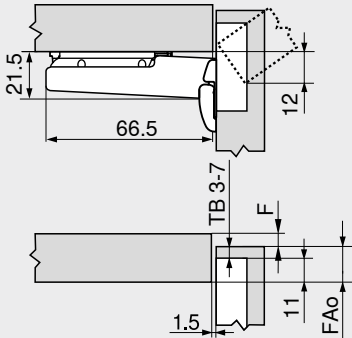
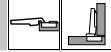
Tervezés

CLIP top BLUMOTION 110° | CLIP top 110°

Kivetőpánt méretek és fugaszámítás gyári beállításnál (szerelőtalp magassága = 0 mm)

Ajtóbeugrás teljes nyitásszögnél

Ráütődő



F Fuga  
FAo Felső előlapprűtés  
TB Edénytávolság

Edénytávolság TB

MD	Előlapprűtés FA (mm)													
	5	6	7	8	9	10	11	12	13	14	15	16	17	18
0										3	4	5	6	7
3							3	4	5	6	7			
6				3	4	5	6	7						
9	3	4	5	6	7									

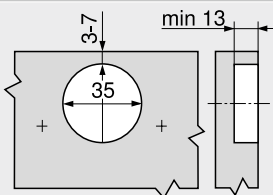
MD Szerelőtalp magassítása (mm)

Legkisebb fuga F lekerekített élű ajtónál (R = 1 mm) gyári beállítás esetén

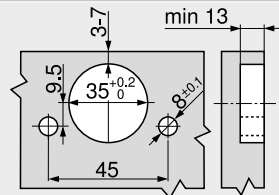
Edénytávolság TB (mm)	Előlapvastagság FD (mm)											
	16	18	19	20	21	22	23	24	25	26	28	30
3	0.5	0.8	1.0	1.2	1.5	1.8	2.2	2.7	3.5	4.3	Δ	Δ
4	0.5	0.8	1.0	1.2	1.4	1.7	2.0	2.5	3.1	3.8	Δ	Δ
5	0.5	0.8	0.9	1.2	1.4	1.7	2.0	2.4	2.9	3.4	Δ	Δ
6	0.5	0.8	0.9	1.2	1.3	1.6	1.9	2.3	2.7	3.2	Δ	Δ
7	0.5	0.8	0.9	1.1	1.3	1.6	1.9	2.2	2.6	3.0	Δ	Δ
Kiegészítőleg +2 mm magasságállításnál												
	+0.2	+0.4	+0.4	+0.5	+0.5	+0.5	+0.5	+0.5	+0.5	+0.5		

Δ Ütköztetési próbát javasolunk

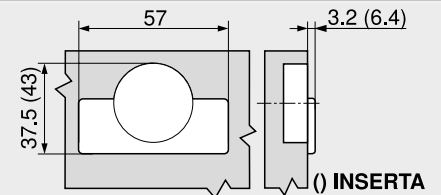
Csavaros szerelés



INSERTA-szerelés



Edényméretek



**Oldalmutatók**

Áttekintés	61	Felszerelés, leszerelés és beállítás
Rendelési információk	62	
Blum-Services	602	
További technikai információk	708	Short-URL <a href="http://www.blum.com/a160">www.blum.com/a160</a>

