

Fa előlapok, széles és keskeny alukeretek

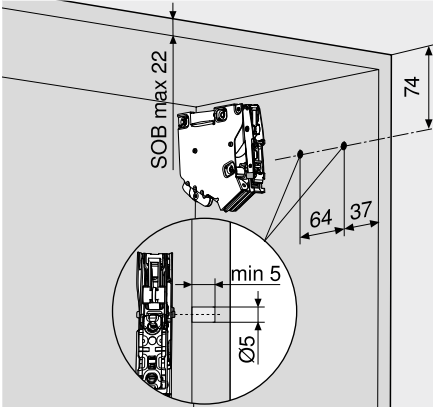


Webkód – adja meg a terméktervezőben vagy kattintson rá

DQDD6M

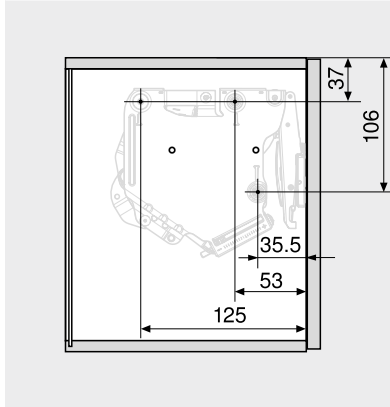
Tervezés

Illesztőcsap pozíció



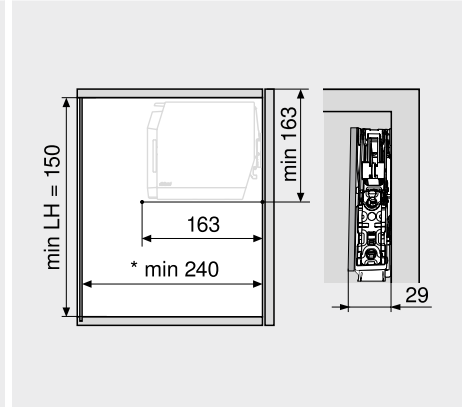
SOB Korpusz felsőlap vastagság

Rögzítési pozíció



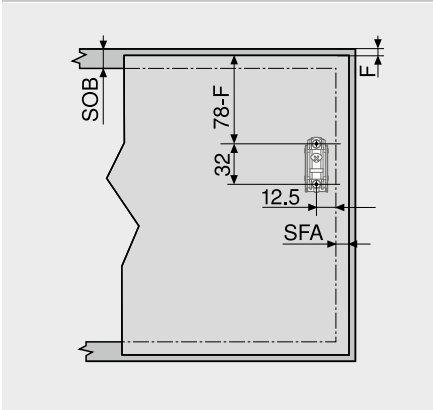
3 x facsavar Ø 4 x 35 mm

Helyigény



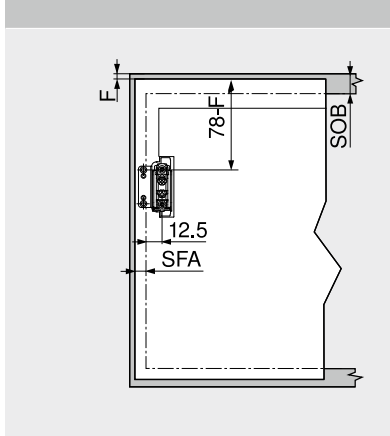
LH Belső korpuszmagasság
* Min. 240 mm látható szekrényfüggesztővel

Előlapmegmunkálás – fa előlapok és széles alukeretek



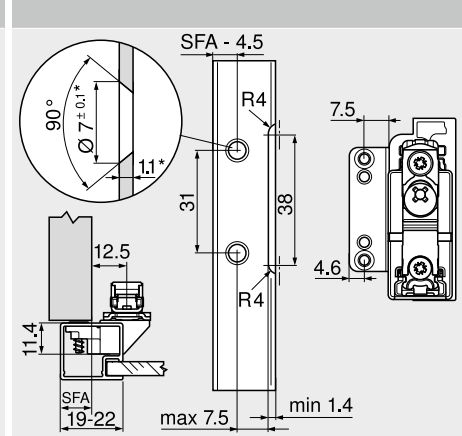
Fa előlapokhoz 2 db facsavart (609.1x00) használjon
Szélesebb alukeretekhez használjon 2 db (660.0950) súllyesztett fejű lemezcsavart
F Fuga
SFA Oldalsó előlapprütés
SOB Korpusz felsőlap vastagság

Előlapmegmunkálás – keskeny alukeretek



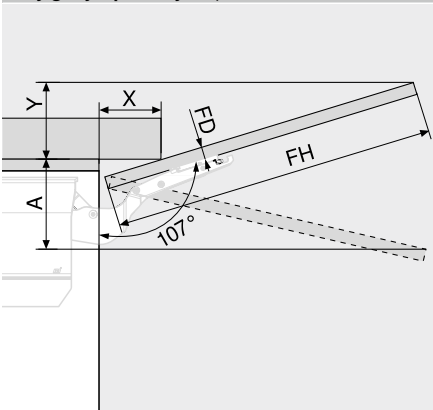
F Fuga
SFA Oldalsó előlapprütés
SOB Korpusz felsőlap vastagság

Keskeny alukeretek



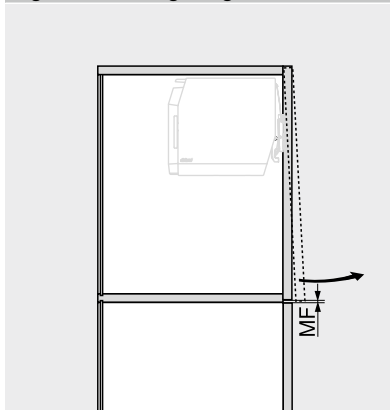
19 mm-es keretszélességnél 11–18 mm oldalsó előlapprütés lehetséges
* Anyagvastagság változtatás esetén a megmunkálási méretekre ügyelni kell

Helyigény – párkányléc | díszlécek



Nyitásszöghatároló		Helyszükséglet (mm)	
Nélkül		$Y = FH \times 0.29 - 15 + FD$	
100°		$Y = FH \times 0.17 - 15 + FD$	
75°		$A = FH \times 0.26 + 15 - FD$	
FD (mm)	16	19	22
X (mm)	70	59	49
FD	Előlapvastagság		
FH	Előlapmagasság		

Legkisebb szükséges fuga MF



MF Legkisebb szükséges fuga
2 mm

Oldalmutatók

Áttekintés	45
Tartozékok	68
Blum-Services	602
Tájékoztató értékek az előlap súlyára vonatkozóan FG (kg)	716
További technikai információk	708

Felszerelés, leszerelés és beállítás



Short-URL

www.blum.com/a150