

Fa előlapok, széles és keskeny alukeretek – TIP-ON

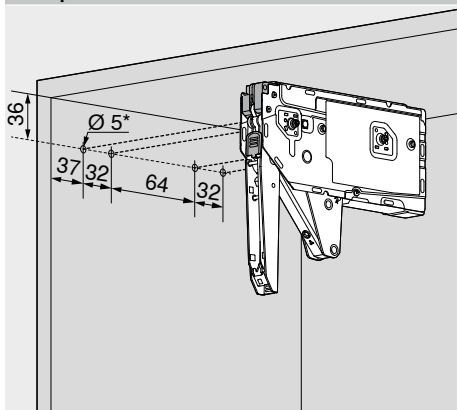


Webkód – adja meg a terméktervezőben vagy kattintson rá

DQHS7Y

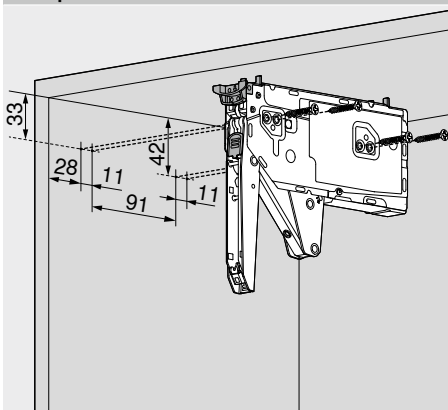
Tervezés

Fúráspozíció – eurocsavaros szerelés



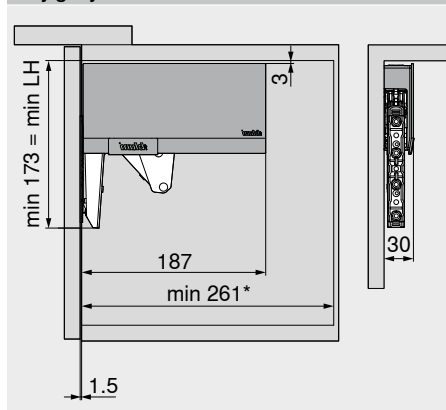
* Fúrásmélység 11.5 mm

Fúráspozíció – facsavar



4 x facsavar Ø 4 x 35 mm

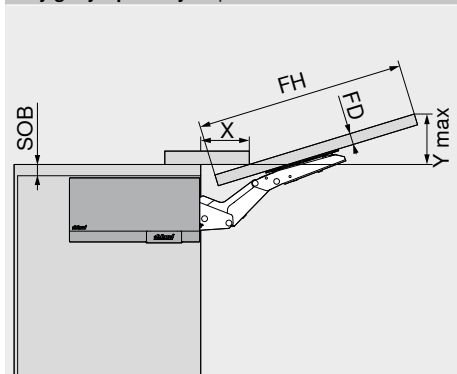
Helyigény



LH Belső korpuszmagasság

* Min. 261 mm látható szekrényfüggesztővel

Helyigény – párkányléc | díszlécek



Helyszükséglet (mm)

Max. nyitásszög

$Y = FH \times 0.29 + FD - SOB$

FD (mm) 16 19 22 26 28 -

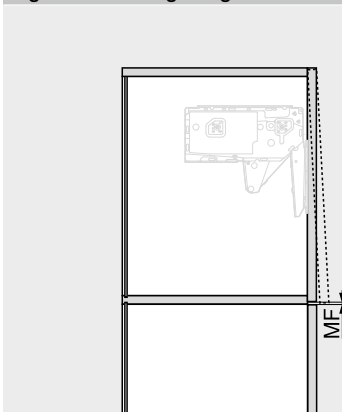
X (mm) 68 57 47 33 27 -

FD Előlapvastagság

FH Előlapmagasság

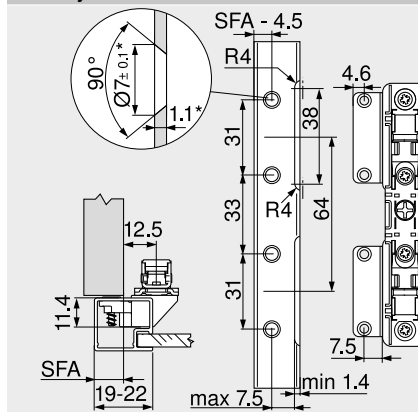
SOB Korpusz felsőlap vastagság

Legkisebb szükséges fuga MF



MF Legkisebb szükséges fuga
2 mm

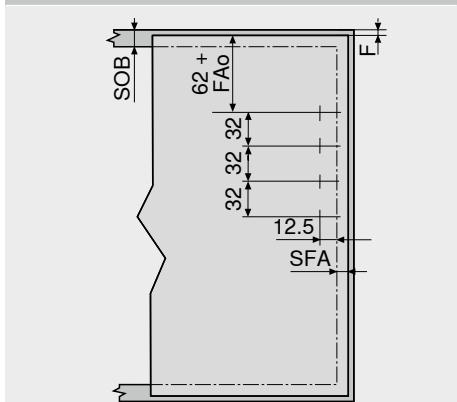
Keskeny alukeretek



19 mm-es keret szélességnél 11–18 mm oldalsó előlapprütés lehetséges

* Anyagvastagság változtatás esetén a megmunkálási méretekre ügyelni kell

Előlapmegmunkálás – fa előlapok és széles alukeretek



Fa előlapokhoz 4 db facsavart (609.1x00) használjon

Szélesebb alukeretekhez használjon 4 db (660.0950) súlyszettet fejű lemezcsavart

F Fuga

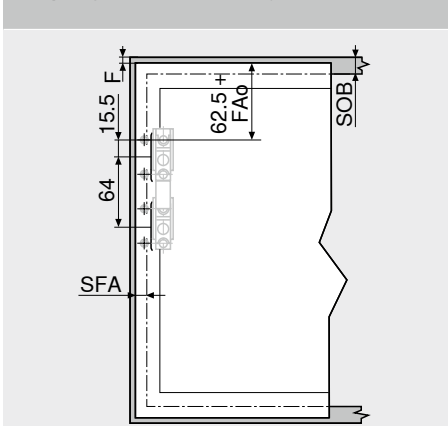
FAo Felső előlapprütés

Max. 25.4 mm

SFA Oldalsó előlapprütés

SOB Korpusz felsőlap vastagság

Előlapmegmunkálás – keskeny alukeretek



F Fuga

FAo Felső előlapprütés

Max. 25.4 mm

SFA Oldalsó előlapprütés

SOB Korpusz felsőlap vastagság

Oldalmutatók

Áttekintés	45
TIP-ON 956x	52
Tervezés – helyzetmeghatározással – facsavar	48
Rögzítőrendszerek vékony előlapokhoz – EXPANDO T	596
Megmunkálási javaslatok és garancia kizárása – EXPANDO T	597
Blum-Services	602
További technikai információk	708

AVENTOS HK top

Short-URL

www.blum.com/i014

Felszerelés, leszerelés és beállítás

Short-URL

www.blum.com/a170

