

Fa előlapok, széles és keskeny alukeretek



- korpuszmagasság KH 205–600 mm
- korpuszszélesség KB 1800 mm-ig
- **BLUMOTION** – finom és halk záródás a csillapító-nak köszönhetően
- **SERVO-DRIVE** – elektromos mozgásréségítés
- kiegyensúlyozott mozgáskomfort fokozatmentes megállítással
- szerszám nélkül szerelhető
- az erőhordozó és előlaprögztítés fix pozíciója
- 3-dimenzióban állítható előlap
- az erőhordozó egyszerű és fokozatmentes állítása
- beépített biztonsági megoldás
- fokozatmentes beépített nyitásszöghatároló



Webkód – adja meg a terméktervezőben vagy kattintson rá

DQHFJY

Teljesítményfaktor LF

Korpuszmagasság KH (mm) x előlap súlya, FG beleértve a kétszeres fogantyúsúlyt is (kg)

Átfedési tartományok esetén az erősebb erőhordozó alkalmazását javasoljuk!

Az egyes erőhordozók szélső értékeinél ütköztető próbát javasolunk!

Rendelési információk
 Standard

 SERVO-DRIVE
1 Erőhordozó készlet
Rögztítés előszerelt eurocsavarral

Teljesítményfaktor LF	Nyitásszög OW ¹	Cikkszám
420–1610	75°–107°	22K2310
930–2800		22K2510
1730–5200		22K2710
3200–9000		22K2910

Tartalmaz:

- 1 2 x Szimmetrikus erőhordozó
-
- Eurocsavarokkal, előszerelt

Figyelmeztetés

 Max. 18 kg előlapsúly FG két erőhordozó esetén!
¹ Fokozatmentesen állítható

1 Erőhordozó készlet
Rögztítés facsavarral, pozíciónálóval

Teljesítményfaktor LF	Nyitásszög OW ¹	Cikkszám
420–1610	75°–107°	22K2300
930–2800		22K2500
1730–5200		22K2700
3200–9000		22K2900

Tartalmaz:

- 1 2 x Szimmetrikus erőhordozó
-
- Furatpozíció meghatározással együtt
-
- 8 x Facsavarak Ø 4 x 35 mm

Figyelmeztetés

 Max. 18 kg előlapsúly FG két erőhordozó esetén!
¹ Fokozatmentesen állítható

3 Takarósapka-készlet

Szín	Anyaga	Cikkszám
SW HGR TGR	Műanyag	22K8000

Tartalmaz:

- 1 x Takarósapka bal
-
- 3b 1 x Takarósapka jobb
-
- 3c 2 x Gyártói névjegy mélynyomott Blum-logóval
-
- IN-G

3 Takarósapka-készlet SERVO-DRIVE megoldáshoz

Szín	Anyaga	Cikkszám
SW HGR TGR	Műanyag	23K8000

Tartalmaz:

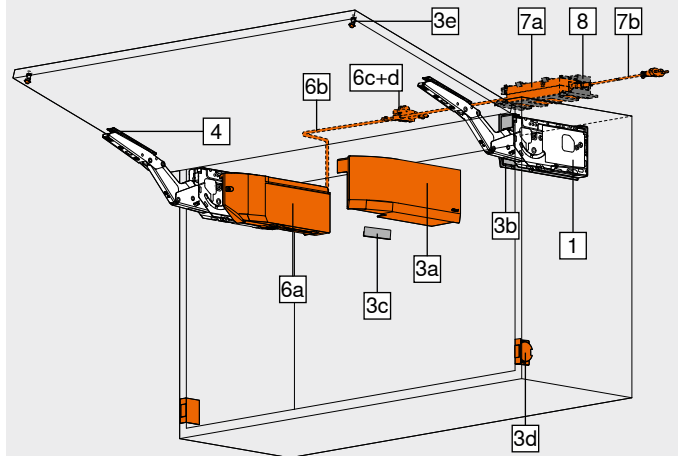
- 3a 1 x
- SERVO-DRIVE**
- takarósapka bal
-
- 3b 1 x Takarósapka jobb
-
- 3c 2 x Gyártói névjegy mélynyomott Blum-logóval
-
- IN-G
-
- 3d 2 x
- SERVO-DRIVE**
- kapcsoló
-
- 3e 2 x Blum-távtartó ütköző, Ø 5 mm

4 Előlaprögztítő készlet

Kivitelezés	Rögztítési mód	Cikkszám
Fa előlapok és széles alukeretek	¹ Csavarozás	20S4200
Keskeny alukeretek	²	20S4200A

Tartalmaz:

- 4 2 x Előlaprögztítő

¹ Fa előlapokhoz használjon oldalanként 4 db (609.1x00) forgácslapcsavart
Szélesebb alukeretekhez használjon 4 db (660.0950) súllyesztett fejű lemezcsavart
² 8 x súllyesztett fejű lemezcsavar tartalmaz – 660.0950

4 Előlaprögztítő

Kivitelezés	Rögztítési mód	Cikkszám
Vékony előlapok	EXPANDO T	2 x 20S42T1

EXPANDO T alkalmas vékony előlapokhoz – lsd. oldaltudnivalók

6 SERVO-DRIVE-készlet

Szín	Anyaga	Cikkszám
TGR	Műanyag	23KA000

Tartalmaz:

- 6a 1 x Meghajtóegység
-
- 6b 1 x
- SERVO-DRIVE**
- elosztókábel, 1500 mm
-
- 6c 1 x Összekötő kapocs
-
- 6d 2 x Kábelvég védő

3 erőhordozónál már ajánlatos 2 szinkronizált meghajtóegységet alkalmazni