

TANDEM-részleges kihúzás BLUMOTION elemmel – 550H



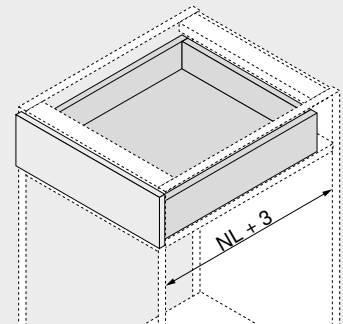
- vezetősín 11–16 mm lapvastagságú fa fiókokhoz
- rejtett TANDEM-részleges kihúzás puha végűtközővel nyitáshoz és beépített BLUMOTION csillapítással a lágy és halk záródáshoz
- alkalmas SERVO-DRIVE – az elektronikus nyitárásegítő beépítésére
- az alacsony kopású műanyag hengerek biztosítják a pihekönnyű futást
- kuplungba épített szerszám nélküli magasságállítás
- oldalirányú és mélységi kiegyenlítés



Webkód – adja meg a terméktervezőben vagy kattintson rá

DQD3BY

Helyigény



NL Névleges hosszúság

Rendelési információk

1	Vezetősín bal/jobb		
	Kivitelezés	BLUMOTION	
Névleges hosszúság NL (mm)	Dinamikus terhelhetőség (kg)		
30			
270	550H2700B		
300	550H3000B		
350	550H3500B		
400	550H4000B		
450	550H4500B		
500	550H5000B		
550	550H5500B		
600	550H6000B		
650	550H6500B		

3	Kuplung bal/jobb		
	Szín	Anyaga	Cikkszám
	Narancssárga	Műanyag/cink	T51.1700.04
Bal/jobb oldalt kell rendelni			

Tartozékok

4	Előlapbeállító vasalat		
	Szín	Anyaga	Cikkszám
	Natúr	Műanyag	295.1000

5	POSISTOP		
	Szín	Anyaga	Cikkszám
	RAL 7037 szürke	Műanyag	298.5500
Mélységűtköző			

12	Oldalstabilizáló-készlet részleges kihúzáshoz		
	Névleges hosszúság NL (mm)	Szín	Cikkszám
	410-ig	RAL 7037 szürke	ZST.410TT
	650-ig		ZST.650TT

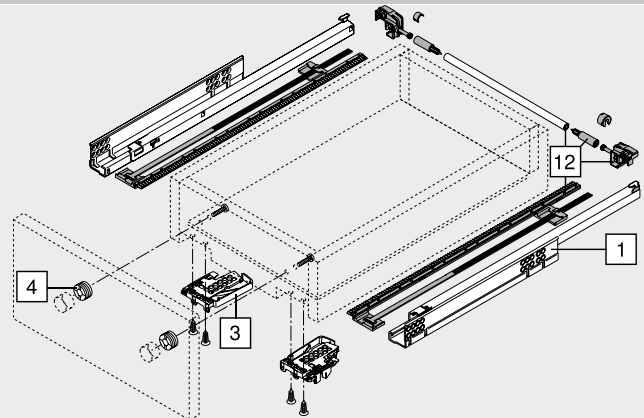
Méretre vágáshoz

1400 mm-es korpuszszélességhez KB igazodik

Figyelmeztetés

A rövid névleges hosszúságú, széles fiókokhoz oldalstabilizálást ajánlunk

Fiók



Belső fiók

