

TANDEM-teljes kihúzás BLUMOTION elemmel – 560H



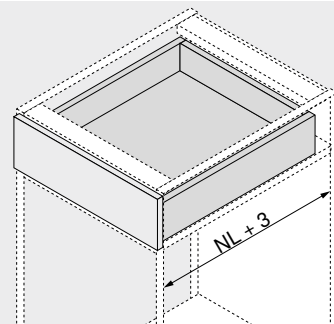
- vezetősín 11–16 mm lapvastagságú fa fiókokhoz
- rejtett TANDEM-teljes kihúzás, beépített BLUMOTION csillapító a lágy és halk záródásért
- alkalmas SERVO-DRIVE – az elektronikus nyitárásegítő beépítésére
- az alacsony kopású műanyag hengerek biztosítják a pihekönnyű futást
- kuplungba épített szerszám nélküli magasságállítás
- csúszórendszerbe épített előlap dőlésszögállítás
- oldalirányú és mélységi kiegyenlítés



Webkód – adja meg a terméktervezőben vagy kattintson rá

DQD1XA

Helyigény



NL Névleges hosszúság

Rendelési információk

1	Vezetősín bal/jobb	
Kivitelezés	BLUMOTION	
Névleges hosszúság NL (mm)	Dinamikus terhelhetőség (kg)	
30		
250	560H2500B	
270	560H2700B	
300	560H3000B	
320	560H3200B	
350	560H3500B	
380	560H3800B	
400	560H4000B	
420	560H4200B	
450	560H4500B	
480	560H4800B	
500	560H5000B	
520	560H5200B	
550	560H5500B	
600	560H6000B	

3	Kuplung bal/jobb		
Szín	Anyaga	Cikkszám	
Narancssárga	Műanyag/cink	T51.1700.04	

Bal/jobb oldalt kell rendelni

Tartozékok

4	Előlapbeállító vasalat		
Szín	Anyaga	Cikkszám	
Natúr	Műanyag	295.1000	

5	POSISTOP		
Szín	Anyaga	Cikkszám	
RAL 7037 szürke	Műanyag	298.5500	

Mélységűtköző

12	Oldalstabilizáló-készlet teljes kihúzáshoz		
Névleges hosszúság NL (mm)	Szín	Cikkszám	
410-ig	RAL 7037 szürke	ZST.410TV	
600-ig		ZST.600TV	
750-ig		ZST.750TV	

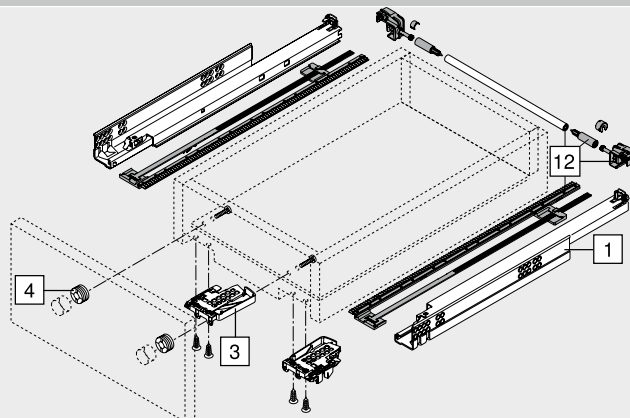
Méretre vágáshoz

1400 mm-es korpuszszélességhez KB igazodik

Figyelmeztetés

A rövid névleges hosszúságú, széles fiókokhoz oldalstabilizálást ajánlunk

Fiók



Belső fiók

