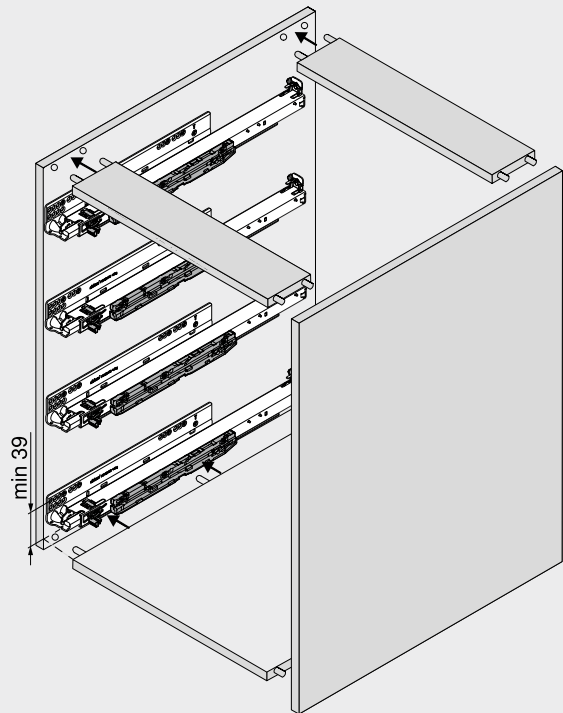
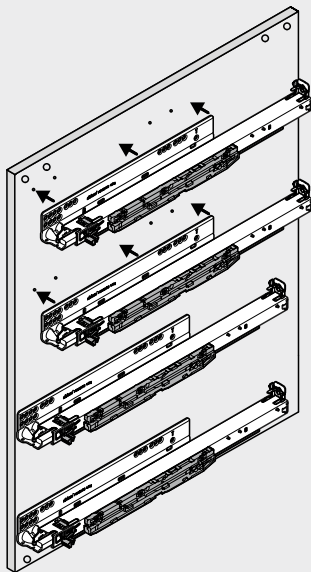


Korpusz összeszerelés



Ha vezetősíneket a korpusz összeállítása előtt kell behelyezni, a sín tűrésértékei miatt a csavarozási pozíciókat min. 1 mm-rel, 38-ról, min. 39 mm-re kell növelni!