

MOVENTO, BLUMOTION – 760H | 766H

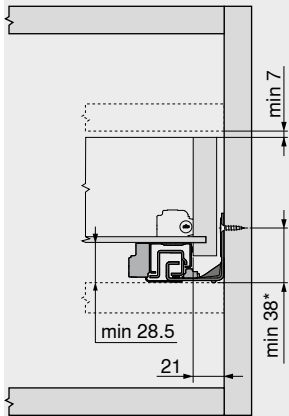


Webkód – adja meg a terméktervezőben vagy kattintson rá

DQCZ3Y

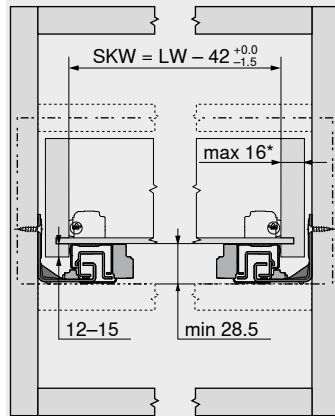
Tervezés

Helyigény a korpuszban



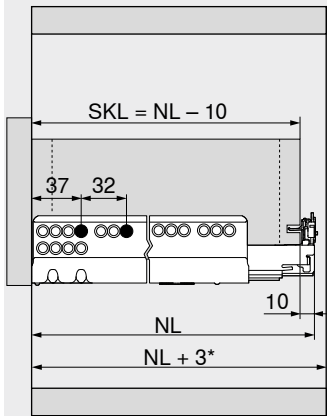
\* +1 mm, amennyiben a korpusz összeépítése előtt szerelik fel a korpuszszíneket

Fiók | belső fiók



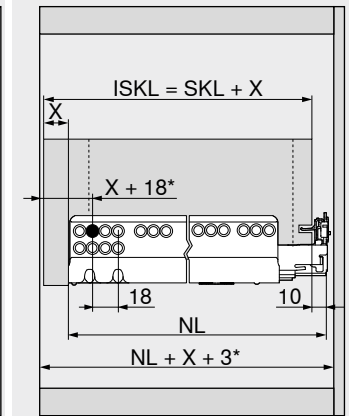
SKW Belső fiókszélesség  
LW Belső korpuszszélesség  
\* A 16 mm oldalfalvastagságú fióknál korlátozott oldalállítás és egyidejűleg a belső szélesség teljes határértékeinek kihasználása SKW

Fiók



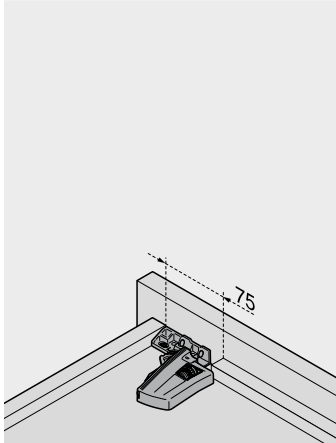
SKL Fiókhosszúság  
NL Névleges hosszúság  
\* Kiegészítésül +12 mm oldalstabilizálóval

Belső fiók

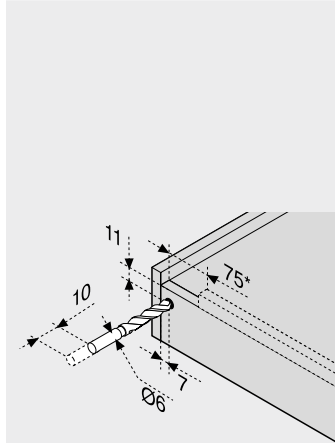


ISKL Belső fiók hossza  
SKL Fiókhosszúság  
NL Névleges hosszúság  
X Előlapvastagság  
\* Kiegészítésül +3 mm mélységállítással  
\* Kiegészítésül +12 mm oldalstabilizálóval

Fiókmegmunkálás



T65.1000.02 sz. fúrósablon használata ajánlott



\* 125 mm TIP-ON BLUMOTION-vasalattal

Oldalmutatók

Áttekintés	411	Blum-Services	602
SERVO-DRIVE MOVENTO   TANDEM fiókhoz	462	További technikai információk	708
TIP-ON BLUMOTION egység MOVENTO fiókhoz	502		
TIP-ON egység MOVENTO   TANDEM fiókhoz	506		
CABLOXX	594		
Tartozékok	420		
Vezetősínek rögzítése	428		

Felszerelés, leszerelés és beállítás

Short-URL  
[www.blum.com/a410](http://www.blum.com/a410)

