

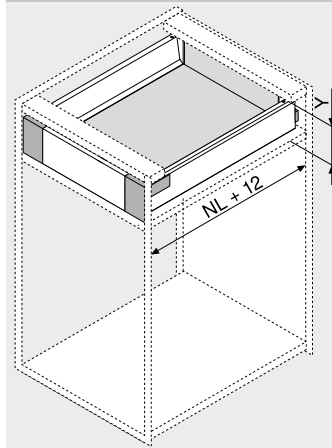
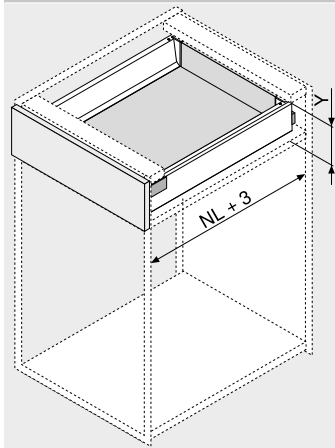
TIP-ON BLUMOTION egység TANDEMBOX fiókhoz

Tervezés

Helyigény a korpuszban

Fiók | frontkihúzású fiók

Belső fiók | belső, magasított fiók

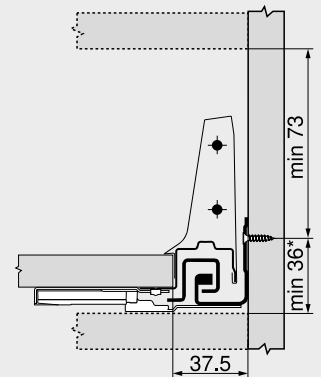
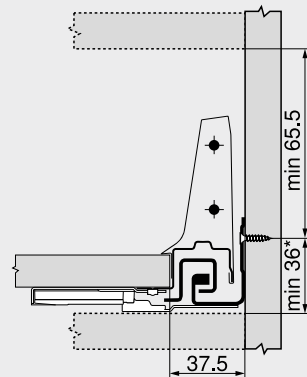


Hátfalmagasság	Y (mm)
N	85.5
M	101.5
K	133.5
B	161
C	195
D	227
NL	Névleges hosszúság

Hátfalmagasság	Y (mm)
M	109
K	139.5
B	161
C	195
D	227
NL	Névleges hosszúság

Fiók | frontkihúzású fiók

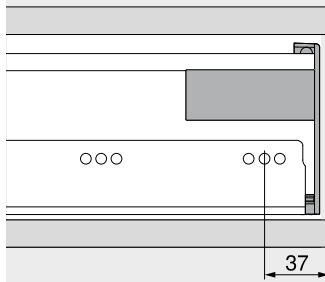
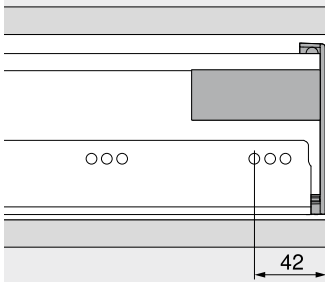
Belső fiók | belső, magasított fiók



M magasság

* 36–39 mm és KB ≥ 750 mm korpusz szélességnél szükség van TIP-ON BLUMOTION-szinkronizáló tengely tartóra és egy fenéklap támasztékra, hogy elkerüljük a szinkronizáló tengely és a korpuszfenéklap, vagy keresztartó ütközését
Ütköztetési próbát javasolunk

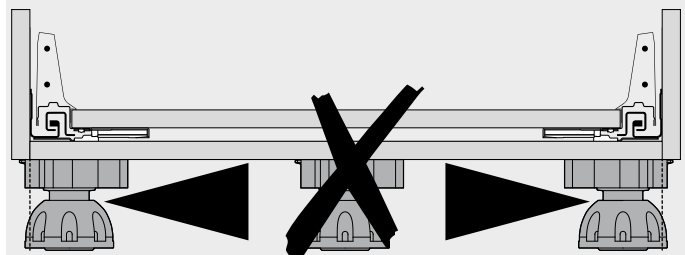
Csavarpozíció – belső fiók | belső, magasított fiók



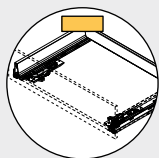
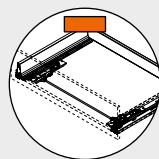
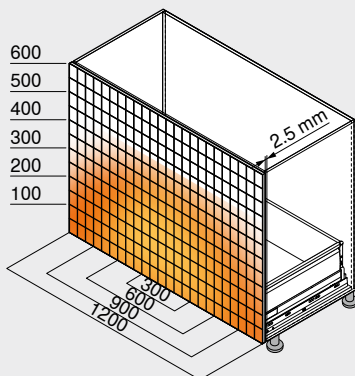
1 Változat

2 Változat

Lábazat



Kioldási tartomány



Kioldási tartomány

- Szinkronizáló tengellyel
- Szinkronizáló tengely nélkül

Min. előlaprés (mm)	2.5
Előlap-/fenéktabilizálással	

A kioldási tartomány optimális működéséhez és növeléséhez ajánlott szinkronizálás alkalmazása
Példa 578 – 30 kg | 576 – 65 kg-hoz, magasság D, névleges hossz NL 500 mm

Oldalmutatók

Áttekintés	395	Blum-Services
TANDEMBOX antaro	290	További technikai információk
TANDEMBOX plus	394	
CABLOXX	594	
Tartozékok	328	
TIP-ON BLUMOTION-szinkronizáló tengely tartó	402	
Fenéklap támasztó sarokvas	402	
Előlap-/fenéktabilizálás	403	
Korpuszcsínek rögzítése	334	

602 Felszerelés, leszerelés és beállítás
708

Short-URL
www.blum.com/a370

