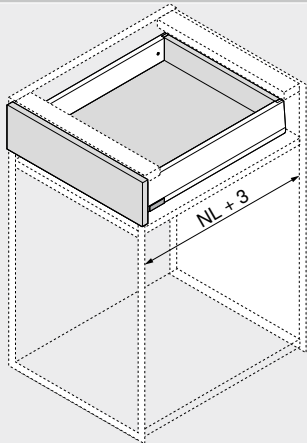


TIP-ON BLUMOTION egység MERIVOBX fiókhoz

Tervezés

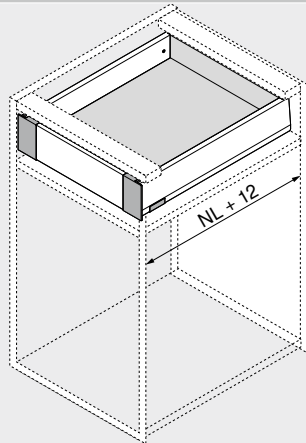
Helyigény a korpuszban

Fiók | frontkihúzású fiók



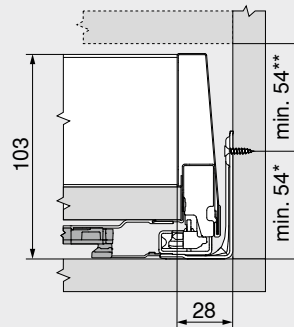
NL Névleges hosszúság

Belső fiók | belső, magasított fiók



NL Névleges hosszúság

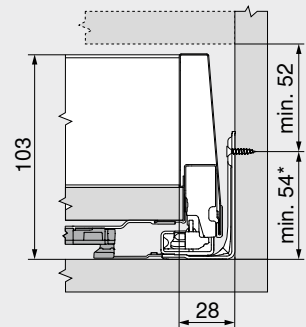
Fiók | frontkihúzású fiók



M magasság

* +1 mm amennyiben a korpusz összeépítése előtt szerelik fel a korpuszínéket
** Magában foglal 2 mm dőlésszög állítást

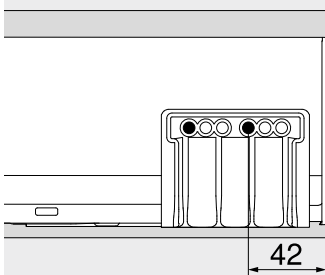
Belső fiók | belső, magasított fiók



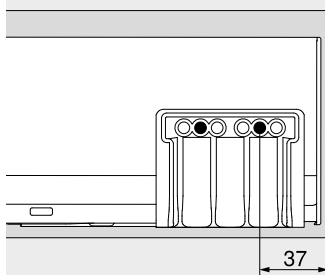
M magasság

* +1 mm amennyiben a korpusz összeépítése előtt szerelik fel a korpuszínéket
A kapcsolóelem (Z17.0M07) TIP-ON BLUMOTION kombinációval nem használható

Csavarpozíció – belső fiók | belső, magasított fiók

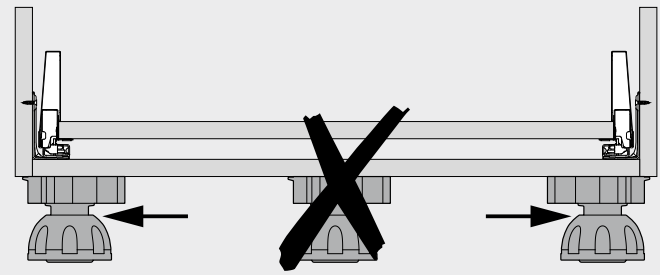


1 Változat

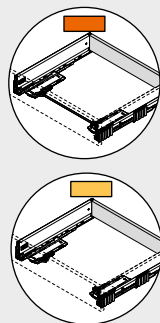
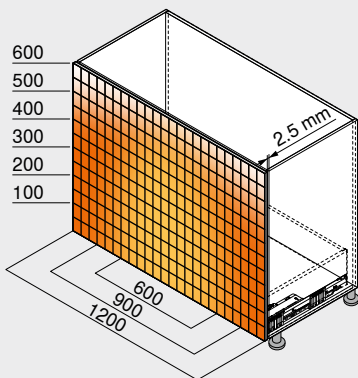


2 Változat

Lábazat



Kioldási tartomány



Kioldási tartomány

- Szinkronizáló tengellyel
- Szinkronizáló tengely nélkül

Min. előlaprés (mm) 2.5

A kioldási tartomány optimális működéséhez és növeléséhez ajánlott szinkronizálás alkalmazása

Példa 450 – 40 kg | 453 – 70 kg-hoz, magasság E, névleges hossz NL 500 mm

Oldalmutatók

Áttekintés	395
MERIVOBX	250
CABLOXX	594
Tartozékok	285
Korpuszínék rögzítése	289
Blum-Services	602
További technikai információk	708

Felszerelés, leszerelés és beállítás

Short-URL
www.blum.com/a356

