

Fiók | belső fiók – K



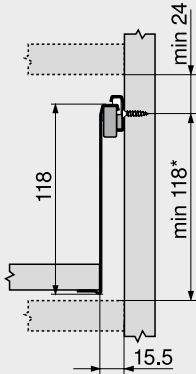
Webkód

Fiók
Belső fiók

DQCLQM
DQCOJY

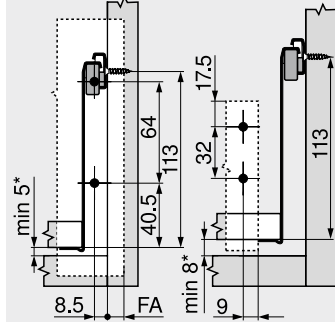
Tervezés

Helyigény a korpuszban



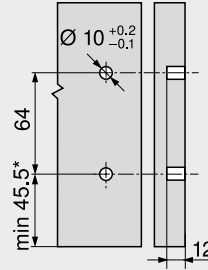
* +2 mm **BLUMOTION**-nel
* +3 mm belső fiókhoz **BLUMOTION**-nel

Beépítési méretek – előlap – csavaros szerelés



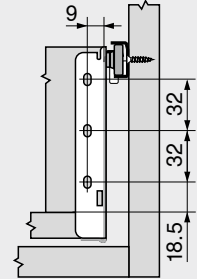
Fiók Belső fiók
FA Előlapprűtés
* +2 mm **BLUMOTION**-nel
* +3 mm belső fiókhoz **BLUMOTION**-nel

Befúrási méret – előlap – EXPANDO | bepréseléses



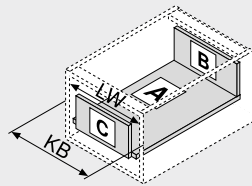
Fiók
* +2 mm **BLUMOTION**-nel
* +3 mm belső fiókhoz **BLUMOTION**-nel

Beépítési méretek – hátfal



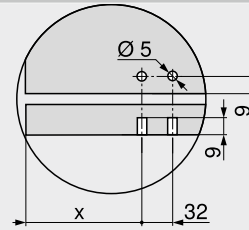
Szabás – 16 mm-es forgácslap.

B	Fahátfal	103 mm
LW – 31 mm		
A	Feneklap	Fiók NL – 2 mm Belső fiók NL – 18 mm
LW – 31 mm		
C	Előlap	Belső fiók 93 mm
LW – 64 mm		
LW	Belső korpuszszélesség	
NL	Névleges hosszúság	



LW Belső korpuszszélesség
KB Korpuszszélesség

Feneklapmegmunkálás beütéses szerelésnél



	X (mm)
Fiók	69
Belső fiók	53

Oldalmutatók

Áttekintés	339	Felszerelés, leszerelés és beállítás
Tartozékok	354	
BLUMOTION METABOX 320	357	Short-URL www.blum.com/a390
Korpuszsinék rögzítése	361	
Blum-Services	602	
További technikai információk	708	

