

Fiók – K



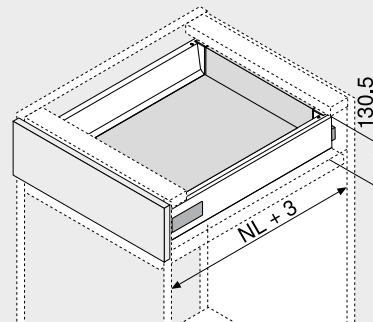
- rejtett vezetősínrendszer, teljes kihúzás – pihekönnyű futáshoz egy bútorélethez keresztül
- szerszám nélkül szerelhető
- 2-dimenzióban állítható előlap
- integrált **BLUMOTION** csillapítással a finom és halk záródásért, **SERVO-DRIVE** elektromos nyitásrésegítő rendszerrel kombinálható
- vagy **TIP-ON BLUMOTION** mechanikus nyitásrésegítéssel fogantyú nélküli bútorokhoz, de fogantyús bútorokhoz is hangsúlyozásként



Webkód – adja meg a terméktervezőben vagy kattintson rá

DQC3FY

Helyigény



NL Névleges hosszúság

Rendelési információk

1		Korpuszcsín bal/jobb
		Kivitelezés BLUMOTION
	Névleges hosszúság NL (mm)	Dinamikus terhelhetőség (kg)
	30	65
	270	578.2701M
	300	578.3001M
	350	578.3501M
	400	578.4001M
	450	578.4501M
	500	578.5001M
	550	578.5501M
	600	578.6001M
	650	578.6501M

2		Káva-készlet
		Káva magassága (mm) 115.6
	Névleges hosszúság NL (mm)	Szín
		SW R9006
	270	378K2702SA
	300	378K3002SA
	350	378K3502SA
	400	378K4002SA
	450	378K4502SA
	500	378K5002SA
	550	378K5502SA
	600	378K6002SA
	650	378K6502SA

Tartalmaz:

- 2a 1 x Káva bal/jobb
- 2b 2 x Takarósapka mélynyomott Blum-logóval, 1000 darabtól egyedi nyomattal
- 2c 2 x Pozicionáló dübel

3		Hátfalrögzítő fa hátfalhoz bal/jobb
	Szín	Anyaga
	SW R9006	Acél
		Cikkszám
		Z30K000S

4		Előlaprögzítő
		Rögzítési mód
	Bepréselés	2 x
	INSERTA	2 x
	Csavározás	2 x
		Cikkszám
		ZSF.36A2
		ZSF.39A2
		ZSF.35A2

Szín	Szín
SW Selyemfehér	R9006 RAL 9006 szürke (fehéralumínium)

