

Frontkihúzású fiók – magasító korláttal – E

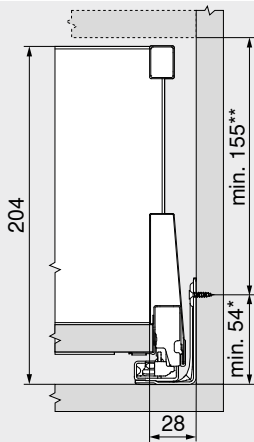


Webkód – adja meg a terméktervezőben vagy kattintson rá

DQJ42M

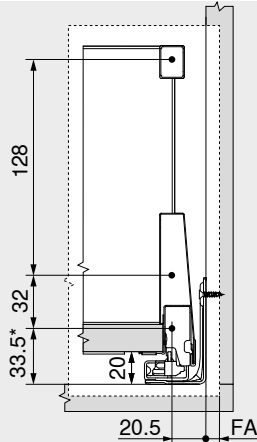
Tervezés

Helyigény a korpuszban



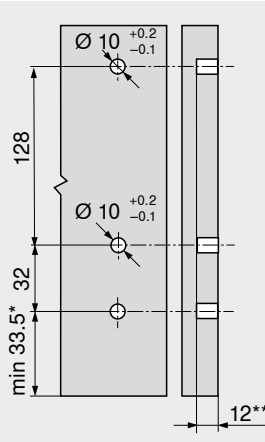
* +1 mm amennyiben a korpusz összeépítése előtt szerelik fel a korpuszszíneket
 ** Magában foglal 2 mm dőlésszög állítást

Beépítési méretek – előlap – csavaros szerelés



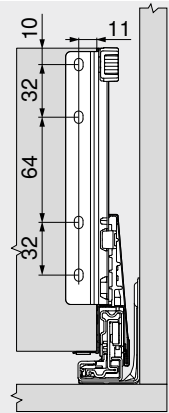
FA Előlapprűtés
 * +1 mm amennyiben a korpusz összeépítése előtt szerelik fel a korpuszszíneket

Befúrási méret – előlap – INSERTA- | EXPANDO T-szerelés



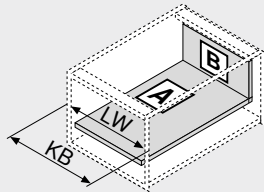
* +1 mm amennyiben a korpusz összeépítése előtt szerelik fel a korpuszszíneket
 ** Min. 6 mm az EXPANDO T esetén

Beépítési méretek – hátfal



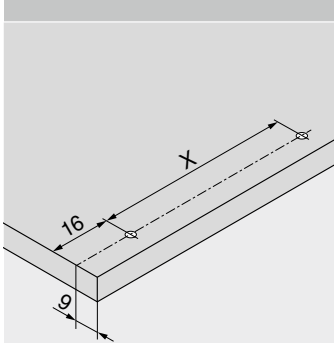
Szabás – 16 mm-es forgácslap.

B	Fahátfal	184 mm
LW – 51 mm		
A	Feneklap	
	Fahátfal	NL – 26 mm
	Fémhátfal	NL – 22 mm
LW – 51 mm		
LW	Belső korpuszszélesség	
NL	Névleges hosszúság	



LW Belső korpuszszélesség
 KB Korpuszszélesség

Befúrási méret – fenéklap



NL (mm)	X (mm)
270 300	128
350 400 450 500	256
550 600	
Előfúrás tányérfejú csavar használata esetén lehetséges	
NL	Névleges hosszúság

Oldalmutatók

Áttekintés	251
Rögzítőrendszerek vékony előlapokhoz – EXPANDO T	596
Megmunkálási javaslatok és garancia kizárása – EXPANDO T	597
SERVO-DRIVE LEGRABOX MERIVOBX TANDEMBOX fiókhoz	362

TIP-ON BLUMOTION egység LEGRABOX MERIVOBX TANDEMBOX fiókhoz	394
AMBIA-LINE LEGRABOX fiókhoz MERIVOBX	542
CABLOXX	594
Tartozékok	285
Korpuszszínek rögzítése	289
Blum-Services	602
További technikai információk	708

Felszerelés, leszerelés és beállítás

Short-URL	www.blum.com/a355
-----------	-------------------

