

Megnevezés	Anyaga	Állítás	Magasság (mm)			
Szerelőtalpak						
Keresztalakú szerelőtalp – 37/32	Acél	Hosszlyuk	±2.0		170	
Keresztalakú szerelőtalp – 37/32	Acél	Hosszlyuk	±3.0	170		171
Keresztalakú szerelőtalp – ikerráütődő – 37/32	Acél	Hosszlyuk	±3.0			171
Keresztalakú szerelőtalp – közézáródó pillér kivetőpánt – 14/32	Cink	Hosszlyuk	±2.0			171
Keresztalakú szerelőtalp – hűtőszekrény takaróajtó kivetőpánt – 37/32	Acél	Hosszlyuk	±2.0		171	
Szín			Szín			
NI	Nikkelezett		ONS	Onyxfekete		

Jelzések

	Termék külön kérésre
	Rögzítés facsavarral
	EXPANDO-rögzítés
	Rögzítés eurocsavarral

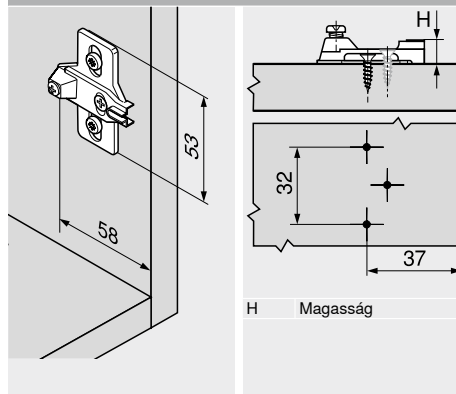
Keresztalakú szerelőtalp – 37/32


- szerelés facsavarral Ø 3.5 vagy Ø 4 mm
- magasságállítással ±3 mm
- 17 mm hosszú facsavar ajánlott
- anyag: acél

Rendelési információk

Magasítás (mm)	Magasság (mm)	Szín	Cikkszám
0	8.3	NI	193L6100
3	11.3	NI	193L6130

NI Nikkelezett

Tervezés

Keresztalakú szerelőtalp – 37/32


- előszerelt különleges csavarral és feszítő dübellel szerelhető – EXPANDO
- magasságállítással ±2 mm
- anyag: acél

Rendelési információk

Magasítás (mm)	Magasság (mm)	Szín	Cikkszám
0	8.3	NI	194E6100.ED
3	11.3	NI	194E6130.ED

Tervezés
