

Hűtőszekrény takaróajtó kivetőpánt



Webkód – adja meg a terméktervezőben vagy kattintson rá

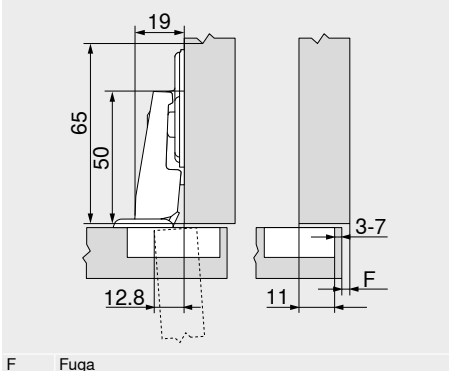
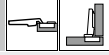
DQE5BY

Tervezés

Kivetőpánt méretek és fugaszámítás gyári beállításnál (szerelőtalp magassága = 0 mm)

Ajtőbeugrás teljes nyitásszögnél

Ráütődő



F Fuga

Edénytávolság TB

MD	Előlapprütés FA (mm)												
	6	7	8	9	10	11	12	13	14	15	16	17	18
0									3	4	5	6	7
3													
6													
9													

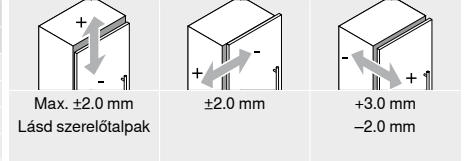
MD Szerelőtalp magassítása (mm)

Legkisebb fuga F lekerekített élű ajtónál (R = 1 mm) gyári beállítás esetén

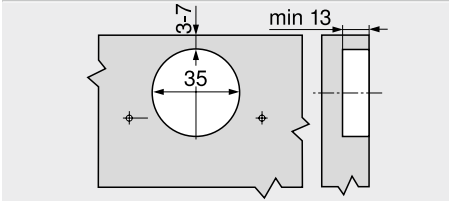
Edénytávolság TB (mm)	Előlapvastagság FD (mm)											
	16	18	19	20	22	24	26	28	29	30	31	32
3	0.2	0.2	0.3	0.4	0.5	0.8	1.3	2.5	3.5	4.4	5.3	6.1
4	0.2	0.2	0.3	0.4	0.5	0.8	1.3	1.9	2.9	3.8	4.7	5.5
5	0.2	0.2	0.3	0.4	0.5	0.8	1.2	1.7	2.4	3.2	4.0	4.9
6	0.2	0.2	0.3	0.4	0.5	0.8	1.2	1.7	2.2	2.8	3.5	4.3
7	0.2	0.2	0.3	0.4	0.5	0.8	1.2	1.6	2.0	2.4	3.0	3.8

Kiegészítőleg +2 mm oldalállításnál
+0.0 +0.1 +0.1 +0.1 +0.3 +0.5 +0.4 +0.4 +0.4 +0.4 +0.3 +0.2

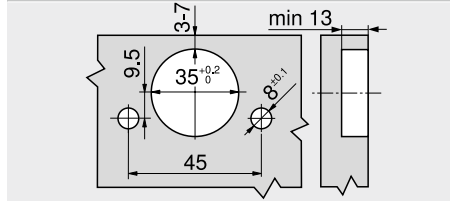
Állítás



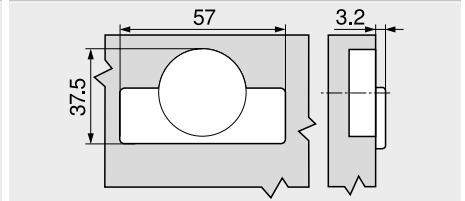
Csavaros szerelés



Bepréseléses szerelés



Edényméretek



Oldalmutatók

Áttekintés	163	Felszerelés, leszerelés és beállítás
Szerelőtalp	170	
Tartozékok	174	
Blum-Services	602	Short-URL
További technikai információk	708	www.blum.com/a240

