

Közézaródó pillér kivetőpánt



Webkód – adja meg a terméktervezőben vagy kattintson rá

DQE4MM

Tervezés

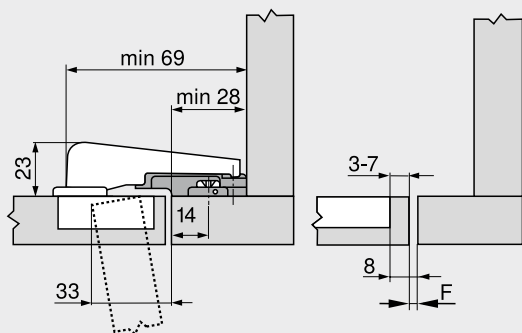
Kivetőpánt méretek és fugaszámítás gyári beállításnál (szerelőtalp magasítása = 3 mm)

Ajtóbeugrás teljes nyitásszögénél

Közézaródó



Furatpozíció a pillér szélétől: 14 mm
Keresztalakú szerelőtalp – közézaródó pillér kivetőpánt – 14/32
F Fuga

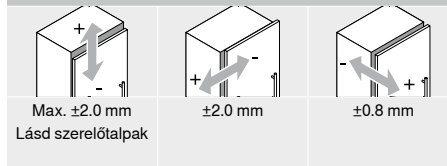


Legkisebb fuga F lekerekített élű ajtónál (R = 1 mm) gyári beállítás esetén

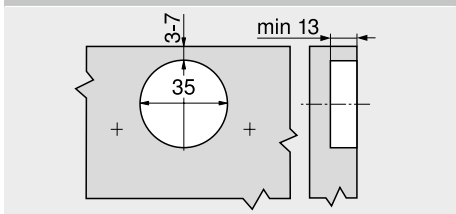
Edénytávolság TB (mm)	Előlapvastagság FD (mm)											
	16	18	19	20	22	24	26	28	29	30	31	32
3	0.2	0.3	0.4	0.5	0.8	1.0	1.5	1.9	Δ	Δ	Δ	Δ
4	0.2	0.3	0.4	0.5	0.7	1.0	1.4	1.8	Δ	Δ	Δ	Δ
5	0.2	0.3	0.4	0.5	0.7	1.0	1.4	1.8	Δ	Δ	Δ	Δ
6	0.2	0.3	0.4	0.5	0.7	1.0	1.4	1.8	Δ	Δ	Δ	Δ
7	0.2	0.3	0.4	0.5	0.7	0.9	1.4	1.7	Δ	Δ	Δ	Δ

Δ Ütköztesési próbát javasolunk

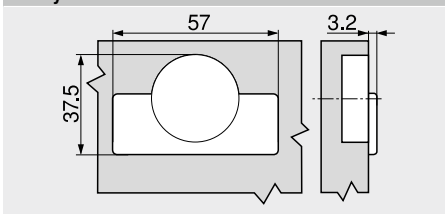
Állítás



Csavaros szerelés



Edényméretek



Oldalmutatók

Áttekintés	163	Felszerelés, leszerelés és beállítás
Szerelőtalpak	170	
Tartozékok – pántkar takarósapka	173	Short-URL www.blum.com/a240
Tartozékok	174	
TIP-ON ajtókhöz	190	
Blum-Services	602	
További technikai információk	708	

