

Keresztalakú szerelőtalp – 37/32

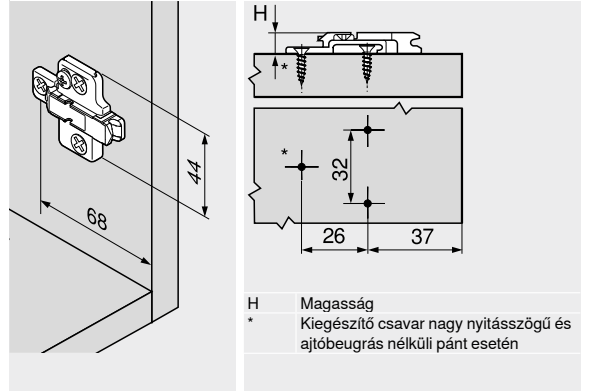


- szerelés facsavarral Ø 3.5 vagy Ø 4 mm
- magasságállítással ±2 mm
- 17 mm hosszú facsavar ajánlott
- anyag: cink

Rendelési információk

Magasítás (mm)	Magasság (mm)	Szín	Cikkszám
0	8.5	NI	175H7100
3	11.5		175H7130
9	17.5		175H7190
18	26.5		175H7190.22
NI	Nikkelezett	ONS	Onyxfekete

Tervezés



Keresztalakú szerelőtalp – 37/32

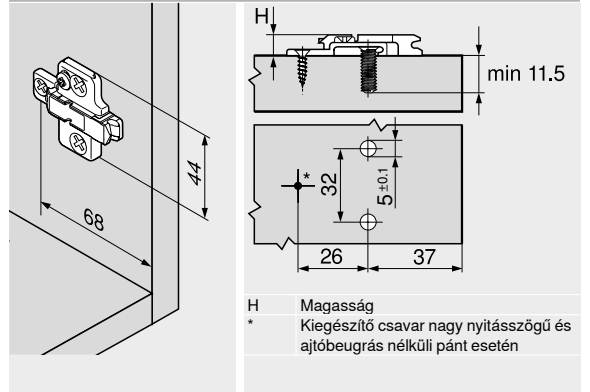


- Ø 6 x 14.5 mm, cikkszám 661.1450.HG előszerelt eurocsavarral szerelhető
- magasságállítással ±2 mm
- anyag: cink

Rendelési információk

Magasítás (mm)	Magasság (mm)	Szín	Cikkszám
0	8.5	NI	175H9100
3	11.5		175H9130
6	14.5		175H9160
9	17.5	NI ONS	175H9190
18	26.5	NI	175H9190.22

Tervezés



Keresztalakú szerelőtalp – 37/32

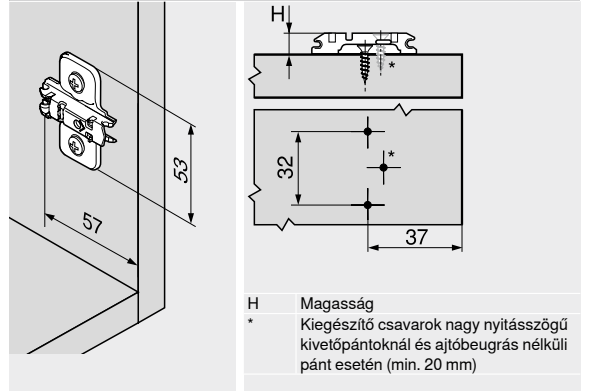


- szerelés facsavarral Ø 3.5 vagy Ø 4 mm
- magasságállítással ±3 mm
- 17 mm hosszú facsavar ajánlott
- anyag: acél

Rendelési információk

Magasítás (mm)	Magasság (mm)	Szín	Cikkszám
0	8.5	NI ONS	173L6100
3	11.5		173L6130

Tervezés



Keresztalakú szerelőtalp – 37/32



- előszerelt különleges csavarral és feszítő dübellel szerelhető – EXPANDO
- magasságállítással ±2 mm
- anyag: acél

Rendelési információk

Magasítás (mm)	Magasság (mm)	Szín	Cikkszám
0	8.5	NI	174E6100.01
3	11.5		174E6130.01

Tervezés

