

Fa előlapok, széles és keskeny alukeretek



- jól alkalmazható a felső szekrények kis magasságú korpuszainál és a hűtő feletti szekrényeknél
- korpuszmagasság KH 240–600 mm
- belső korpuszmélység LT min. 125 mm
- speciális fúrási pozícióval már 100 mm belső korpuszmélység lehetséges
- CLIP top BLUMOTION-kivetőpánt kombinációval finoman és halkán záródik
- TIP-ON fogantyú nélküli felflyelőkhöz CLIP top-kivetőpánttal, rugó nélkül
- csökkentett mozgatóerő
- kiegyensúlyozott mozgáskomfort fokozatmentes megállítással
- az erőhordozó egyszerűen és fokozatmentesen állítható

Webkód
DQDDVY

Teljesítményfaktor LF

Korpuszmagasság KH (mm) x előlap súlya, FG beleértve a kétszeres fogantyúsúlyt is (kg)

Az egyes erőhordozók szélső értékeinél ütköztető próbát javasolunk!

Rendelési információk

 Standard TIP-ON

1 <input type="checkbox"/>	Szimmetrikus erőhordozó			
	Teljesítményfaktor LF	Nyitásszög OW		Cikkszám
	200–1000	1		20K1101
	500–1500	1	105°	20K1301
	800–1800	1		20K1501

Figyelmeztetés

Kétoldali alkalmazásnál duplázódik a teljesítményfaktor LF
 1 A kis nyitásszögű kivetőpántoknál ezt a kivetőpánt korlátozza

1 <input checked="" type="checkbox"/>	Szimmetrikus erőhordozó TIP-ON-hoz			
	Teljesítményfaktor LF	Nyitásszög OW		Cikkszám
	180–800	1		20K1101T
	500–1200	1	105°	20K1301T
	800–1600	1		20K1501T

Figyelmeztetés

Kétoldali alkalmazásnál duplázódik a teljesítményfaktor LF
 1 A kis nyitásszögű kivetőpántoknál ezt a kivetőpánt korlátozza

2 <input type="checkbox"/>	Korpuszrögzítés		
	Rögzítési mód		Cikkszám
	Csavarozás		20K5101
	EXPANDO		20K51E1

4 <input type="checkbox"/>	Előlaprögzítő		
	Kivitelezés	Rögzítési mód	Cikkszám
	Fa előlapok és széles alukeretek	Csavarozás	20K4101
	Fa előlap	EXPANDO	20K41E1
	Keskeny alukeretek	Csavarozás	20K4101A

1 Fa előlapokhoz használjon oldalanként 2 (609.1x00) forgácsolapsavart
 Szélesebb alukeretekhez használjon 2 db (660.0950) süllyesztett fejű lemezcsavart

6 <input checked="" type="checkbox"/>	TIP-ON 956. – rövid változat mágnessel		
	Korpuszmagasság KH (mm)	Szín	Cikkszám
	600-ig	SW R7036 CS	956.1004

Tartalmaz:

- 6a 1 x TIP-ON 956. – rövid változat mágnessel
 6b 1 x Csavarozható tapadólapka
 6c 1 x Ragaszható tapadólapka
 Nem alkalmas porral bevont, viaszos vagy olajozott felületekre
 – 1 x Facsavar Ø 3.5 x 15 mm, cikkszám 609.1500

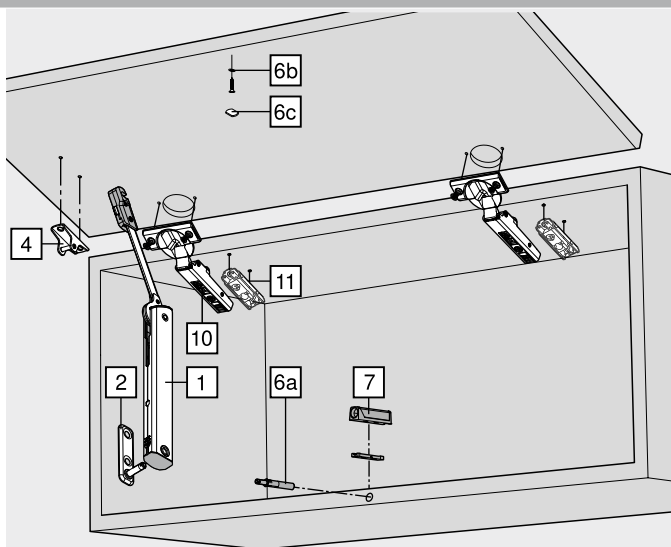
10 <input type="checkbox"/>	CLIP top BLUMOTION 110°-kivetőpánt		
	Edény	Rugó	Cikkszám
	INSERTA	Rugóval	71B3590
	Csavarozás	Rugóval	71B3550

900 mm korpuszszélességtől KB ill. 1800-as teljesítményfaktortól LF 3 kivetőpánt szükséges
 1200 mm korpuszszélességtől KB ill. 2700-as teljesítményfaktortól LF 4 kivetőpánt szükséges

Alternatívák

CLIP top BLUMOTION-kivetőpántok: 107°-, profilajtó-, 95°-alukeret kivetőpánt ill. CLIP top-kivetőpánt: 107°-, profilajtó-, 95°-alukeret kivetőpánt BLUMOTION 973A kombinációban – felpántítható ill. CLIP-kivetőpánt: 100°

1 Fa előlapokhoz használjon (609.1x00) forgácsolapsavart
 Szélesebb alukeretekhez használjon (660.0950) süllyesztett fejű lemezcsavart



10 <input checked="" type="checkbox"/>	CLIP top 110°-os kivetőpánt		
	Edény	Rugó	Cikkszám
	INSERTA	Rugó nélkül	70T3590.TL
	Csavarozás	1 Rugó nélkül	70T3550.TL

Javaslat

900 mm korpuszszélességtől KB ill. 1800-as teljesítményfaktortól LF 3 kivetőpánt szükséges
 1200 mm korpuszszélességtől KB ill. 2700-as teljesítményfaktortól LF 4 kivetőpánt szükséges

Alternatívák

CLIP top-kivetőpántok: 107°-, profilajtó-, 95°-alukeret kivetőpánt ill. CLIP 100° (pánt rugó nélkül)

1 Fa előlapokhoz használjon (609.1x00) forgácsolapsavart
 Szélesebb alukeretekhez használjon (660.0950) süllyesztett fejű lemezcsavart

11 <input type="checkbox"/>	Szerelőtalp		
	Rögzítési mód	Magasítás (mm)	Cikkszám
	Csavarozás	1	175H3100
	EXPANDO	0	177H3100E

Standard szerelőtalpak, magasítás a F felső fugától függően

1 Fa előlapokhoz használjon (609.1x00) forgácsolapsavart
 Szélesebb alukeretekhez használjon (660.0950) süllyesztett fejű lemezcsavart

Szín	Szín	Szín	Szín
HGR Világosszürke	R7036	RAL 7036	platinaszürke
SW Selyemfehér	R7037	RAL 7037	szürke
CS Karbonfekete	NI-L		Nikkelezett-lakkozott
SZ Fekete			