

**Fa előlapok, széles és keskeny alukeretek**



- jól alkalmazható kis felületű, egyrészes előlapokhoz
- korpuszmagasság KH 300–580 mm
- korpuszszélesség KB 1800 mm-ig
- lágyan és halkán záródik, a **BLUMOTION**-nek köszönhetően
- csökkentett mozgatóerő
- kiegyensúlyozott mozgáskomfort fokozatmentes megállítással
- szerszám nélkül szerelhető
- 3-dimenzióban állítható előlap
- az erőhordozó egyszerűen és fokozatmentesen állítható

**Webkód**  
DQDB2M

**Erőhordozó**

A helyes erőhordozó kiválasztásához szüksége van a korpuszmagasságra KH és az előlapsúlyra FG beleértve a fogantyút is

**Példa**

Korpuszmagasság KH = 390 mm  
 Előlapsúly FG = 6 kg  
 Erőhordozó választék = 20L2500.05  
 Emelőkar csomag választék = 20L3500.06  
 Emelőkar SERVO-DRIVE = 21L3500.01

Átfedési tartományok esetén az erősebb erőhordozó alkalmazását javasoljuk!

**Rendelési információk**

Standard  SERVO-DRIVE

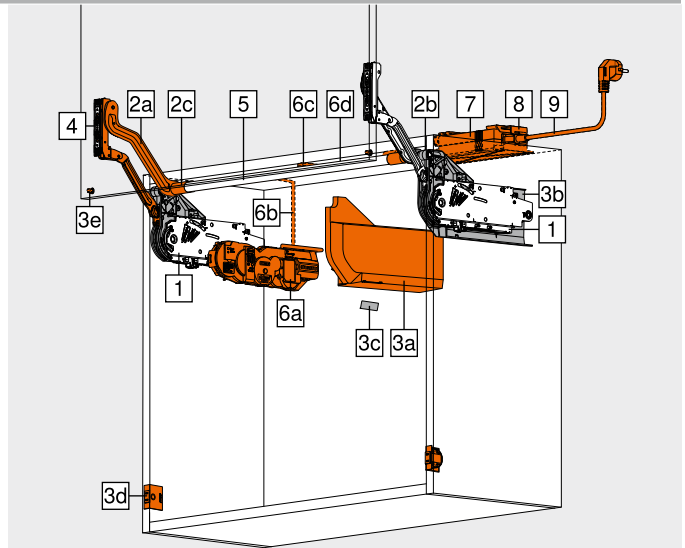
1 <input type="checkbox"/> <input checked="" type="checkbox"/> Erőhordozó készlet				
Korpuszmagasság KH (mm)				
	300–349	350–399	400–550	450–580
Emelőkar készlet				
	20L3200.06	20L3500.06	20L3800.06	20L3900.06
	21L3200.01	21L3500.01	21L3800.01	21L3900.01
Az előlap súlya beleértve a fogantyút (kg)	1.25–4.25	1.25–2.50		20L2100.05
	3.50–7.25	1.75–5.00	1.75–3.50	20L2300.05
	6.50–12.00	4.25–9.00	2.75–6.75	20L2500.05
	11.00–20.00	8.00–14.75	5.75–11.75	20L2700.05
		13.50–20.00	10.50–20.00	8.25–16.50
Tartalmaz:				
1	2 x Szimmetrikus erőhordozó			
-	10 x Facsavarok Ø 4 x 35 mm			

2 <input type="checkbox"/> Emelőkar készlet	
Korpuszmagasság KH (mm)	
	300–349
	350–399
	400–550
	450–580
Tartalmaz:	
2a	1 x Emelőkar készlet bal
2b	1 x Emelőkar készlet jobb
2c	2 x Ovális takarósapka keresztstabilizátorhoz

3 <input type="checkbox"/> Takarósapka-készlet			
Szín	Anyaga	Cikkszám	
SW   HGR   TGR	Műanyag	20L8020	
Tartalmaz:			
3a	1 x Takarósapka bal		
3b	1 x Takarósapka jobb		
3c	2 x Gyártói névjegy mélynyomott Blum-logóval IN-G		

2 <input checked="" type="checkbox"/> Emelőkar-készlet SERVO-DRIVE megoldáshoz			
Korpuszmagasság KH (mm)			
	300–349	21L3200.01	
	350–399	21L3500.01	
	400–550	21L3800.01	
	450–580	21L3900.01	
Tartalmaz:			
2a	1 x SERVO-DRIVE-emelőkar készlet bal		
2b	1 x Emelőkar készlet jobb		
2c	2 x Ovális takarósapka keresztstabilizátorhoz		

3 <input checked="" type="checkbox"/> Takarósapka-készlet SERVO-DRIVE megoldáshoz			
Szín	Anyaga	Cikkszám	
SW   HGR   TGR	Műanyag	21L8020	
Tartalmaz:			
3a	1 x SERVO-DRIVE-takarósapka bal		
3b	1 x Takarósapka jobb		
3c	2 x Gyártói névjegy mélynyomott Blum-logóval IN-G		
3d	2 x SERVO-DRIVE-kapcsoló		
3e	4 x Blum-távartó ütköző, Ø 5 mm		



4 <input type="checkbox"/> <input checked="" type="checkbox"/> Előlapprőgítő készlet			
Kivitelezés	Rögzítési mód	Cikkszám	
Fa előlapok és széles alukeretek	Csavarozás	20S4200	
Keskeny alukeretek		20S4200A	
1 Fa előlapokhoz használjon oldalanként 4 db (609.1x100) forgácslapcsavart Szélesebb alukeretekhez használjon 4 db (660.0950) súllyesztett fejű lemezcsavart			

4 <input type="checkbox"/> <input checked="" type="checkbox"/> Előlapprőgítő			
Kivitelezés	Rögzítési mód	Cikkszám	
Vékony előlapok	EXPANDO T	20S42T1	
EXPANDO T alkalmas vékony előlapokhoz – lsd. oldaltudnivalók			

5 <input type="checkbox"/> <input checked="" type="checkbox"/> Ovális keresztstabilizátor rúd			
Hossza (mm)	Kivitelezés	Cikkszám	
1061	Ovális	20Q1061UA	
Méretek vágáshoz			
Szabás <input type="checkbox"/> Belső korpuszszélesség LW – 129 mm <input checked="" type="checkbox"/> Belső korpuszszélesség LW – 164 mm			

– <input type="checkbox"/> <input checked="" type="checkbox"/> Összekötő elem keresztstabilizátorhoz			
LW 1190 mm belső korpuszszélességtől			
Átmérő (mm)	Anyaga	Cikkszám	
Ø 16.0	Alumínium	20Q153ZA	
Tartalmaz:			
– 1 x Összekötő elem			
– 1 x Tartó elem			
– 2 x Takarósapka keresztstabilizátorhoz			

Szabásjegyzék 5			
<input type="checkbox"/> Belső korpuszszélesség LW / 2 – 147 mm			
<input checked="" type="checkbox"/> Belső korpuszszélesség LW / 2 – 165 mm			