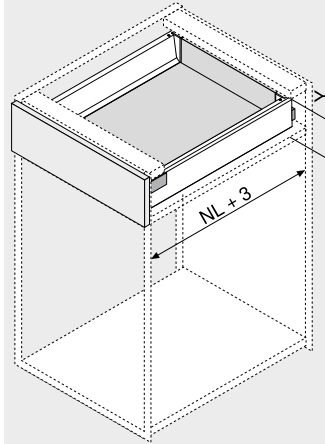


TIP-ON BLUMOTION

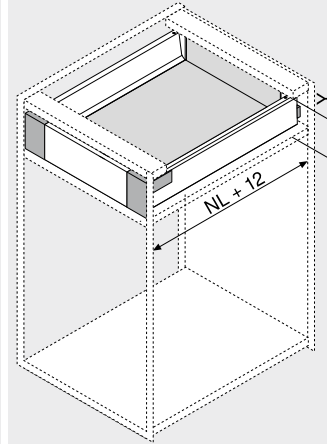
Tervezés

Helyigény a korpuszban

Fiók | frontkihúzású fiók



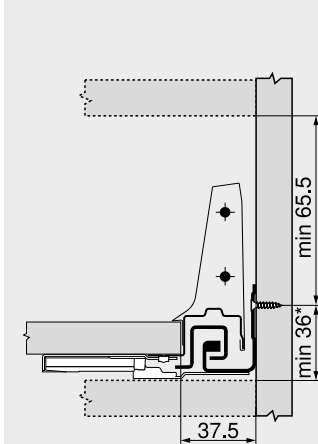
Belső fiók | magasító korlátos belső fiók



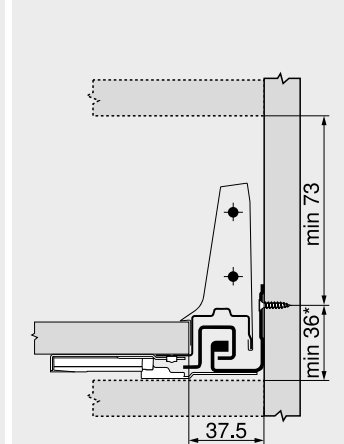
Hátfalmagasság	Y (mm)
N	85.5
M	101.5
K	133.5
B	161
C	195
D	227
NL	Névleges hosszúság

Hátfalmagasság	Y (mm)
M	109
K	139.5
B	161
C	195
D	227
NL	Névleges hosszúság

Fiók | frontkihúzású fiók



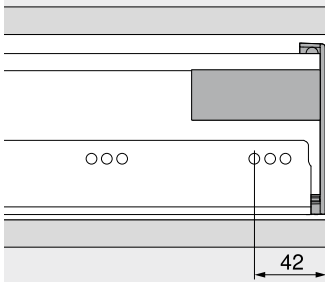
Belső fiók | magasító korlátos belső fiók



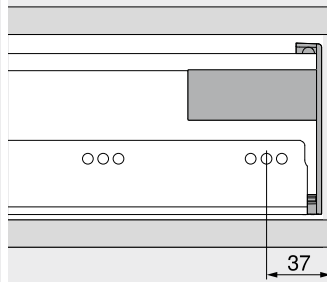
M magasság

\* 36–39 mm és KB ≥ 750 mm korpusz szélességnél szükség van TIP-ON BLUMOTION-szinkronizáló tengely tartóra és egy fenéklap támasztékra, hogy elkerüljük a szinkronizáló tengely és a korpuszfenéklap, vagy kereszttartó ütközését. Ütköztetési próbát javasolunk.

Csavarpozíció – belső fiók | magasító korlátos belső fiók

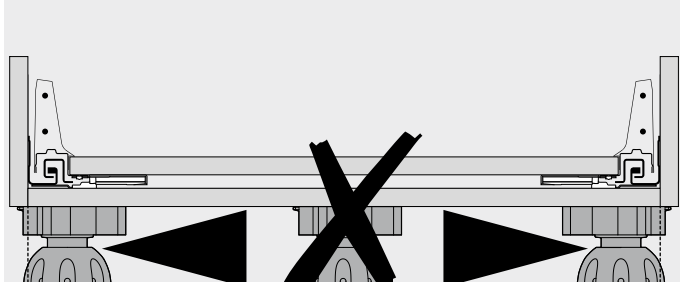


1 Változat

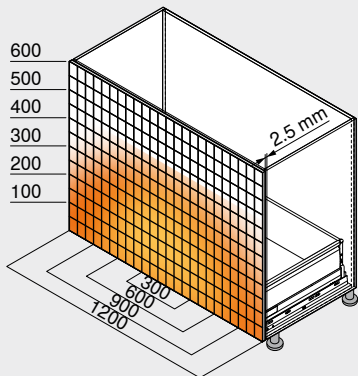


2 Változat

Lábazat



Kioldási tartomány



Kioldási tartomány

- Szinkronizáló tengellyel
- Szinkronizáló tengely nélkül

Min. előlaprés (mm) 2.5  
Előlap-/fenéktabilizálással

A kioldási tartomány optimális működéséhez és növeléséhez ajánlott szinkronizálás alkalmazása  
Példa 578 – 30 kg | 576 – 65 kg-hoz, magasság D, névleges hossz NL 500 mm

Oldalmutatók

Áttekintés	351
TANDEMBOX antaro	302
TANDEMBOX plus	348
CABLOXX	582
Tartozékok	354
Korpuszcsínek rögzítése	356
E-SERVICES és felhasználási segédanyagok	590
További technikai információk	698

Felszerelés, leszerelés és beállítás

Short-URL  
[www.blum.com/a370](http://www.blum.com/a370)

