

Fiók – N

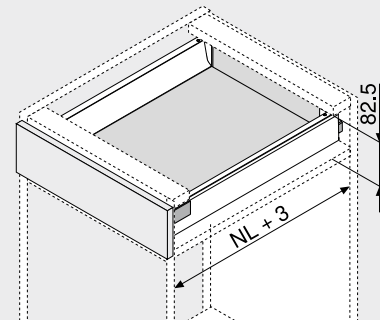


- rejtett vezetősínrendszer, teljes kihúzás – piheköny-nyű futáshoz egy bútoréleten keresztül
- szerszám nélkül szerelhető
- 2-dimenzióban állítható előlap
- integrált **BLUMOTION** csillapítással a finom és halk záródásért, **SERVO-DRIVE** vagy
- TIP-ON BLUMOTION** fogantyú nélküli bútorokhoz, de fogantyús bútorokhoz is hangsúlyozásként

Webkód

DQC21A

Helyigény



NL Névleges hosszúság

Rendelési információk

1		Korpuszcsínek bal/jobb
		Kivitelezés BLUMOTION
	Névleges hosszúság NL (mm)	Dinamikus terhelhetőség (kg)
	30	
	400	578.4001M
	450	578.4501M
	500	578.5001M
	550	578.5501M

2		Káva-készlet
		Káva magassága (mm) 68.5
	Névleges hosszúság NL (mm)	Szín
		SW R9006
	400	378N4002SA
	450	378N4502SA
	500	378N5002SA
	550	378N5502SA

Tartalmaz:

- 2a 1 x Káva bal/jobb
 2b 2 x Takarósapka mélynyomott Blum-logóval, 1000 darabtól egyedi nyomattal

3		Hátfalrögzítő fa hátfalhoz bal/jobb	
	Szín	Anyaga	Cikkszám
	SW R9006	Acél	Z30N000S.04

4		Előlaprögzítő
	Rögzítési mód	Cikkszám
	Bepréselés	2 x ZSF.36A2
	INSERTA	2 x ZSF.39A2
	Csavározás	2 x ZSF.35A2

Szín	Szín
SW Selyemfehér	R9006 RAL 9006 szürke (fehéralumínium)

