

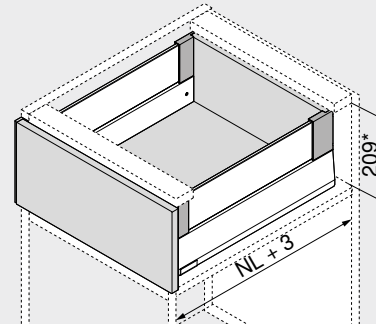
Frontkihúzású fiók – BOXCOVER – E



- MERIVOBX modular BOXCOVER elemmel
- jellegzetes kávaforma
- belül egyenes káva síkban lévő takarósapkával
- szinkronizált pihekönnyű futás
- integrált BLUMOTION csillapítóval a finom és halk záródásért, SERVO-DRIVE vagy TIP-ON BLUMOTION nyitásrésegítővel kombinálható
- előlap tartópozícióban beakasztása, kényelmes felpattintása, egy már beakasztott fióknál
- szerszám nélkül szerelhető
- 3-dimenzióban állítható előlap

 Webkód
DQJ4RY

Helyigény


 NL Névleges hosszúság
* Magában foglal 2 mm dőlésszög állítást

Rendelési információk

1	Korpuszsinék bal/jobb	
	Kivitelezés	BLUMOTION
Névleges hosszúság NL (mm)	Dinamikus terhelhetőség (kg)	
40	70	
270	450.2701B	
300	450.3001B	
350	450.3501B	
400	450.4001B	
450	450.4501B	453.4501B
500	450.5001B	453.5001B
550	450.5501B	453.5501B
600	450.6001B	453.6001B

2	Káva-készlet	
	Káva magassága (mm)	91
Névleges hosszúság NL (mm)	Szín	
	SW-M IG-M OG-M	
270	470M2702S	
300	470M3002S	
350	470M3502S	
400	470M4002S	
450	470M4502S	
500	470M5002S	
550	470M5502S	
600	470M6002S	

Tartalmaz:

- 2a 1 x Káva bal/jobb
2b 2 x Gyártói névjegy mélynyomott Blum-logóval, 1000 darabtól egyedi nyomattal
2c 2 x Takarósapkák

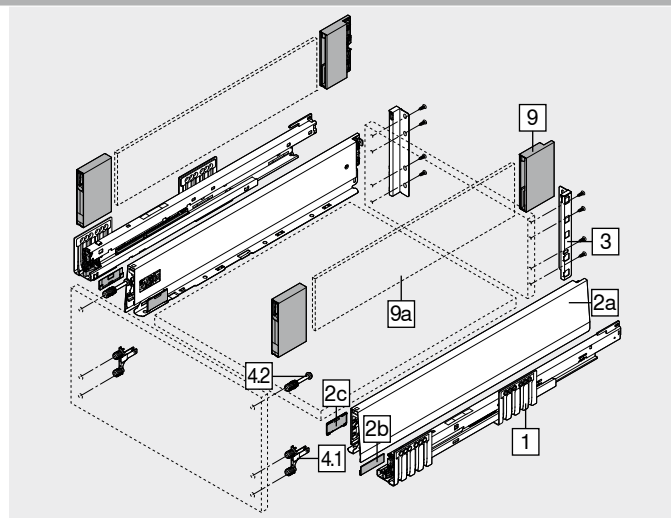
3	Hátfalrögzítő fa hátfalhoz bal/jobb		
	Szín	Anyaga	Cikkszám
	SW-M IG-M OG-M	Acél	ZB4E000S

4.1	Előlaprögzítő		
	Rögzítési mód		Cikkszám
	EXPANDO T	2 x	ZF4.10T2
	INSERTA	2 x	ZF4.10I2
	Csavarozás ¹	2 x	ZF4.10O2

EXPANDO T alkalmas vékony előlapokhoz – lsd. oldaltudnivalók
¹ A csavarok nem részei a szállítási egységnek

4.2	Előlaprögzítő fent		
	Rögzítési mód	Csavarok	Cikkszám
	EXPANDO T	–	2 x ZF4.50T2
	INSERTA	–	2 x ZF4.50I2
	Csavarozás	Facsar	2 x ZF4.50O2
		Ø 3.8 x 11.4 mm ¹	
		Súlyszettfejtű csavar ²	2 x ZF4.50I2

EXPANDO T alkalmas vékony előlapokhoz – lsd. oldaltudnivalók
¹ Előszereelt
² Súlyszettfejtű csavar max. 7 mm fejtármérvével, menetátmérő max. 4 mm, a csavarok nem részei a szállítási egységnek



9	BOXCOVER bal/jobb		
	Szín	Anyaga	Cikkszám
	SW-M IG-M OG-M	Műanyag/acél	ZL4M00808

9a	Fiókdoldal magasító elem üvegből (oldalsó)		
	Anyaga		Cikkszám
	Üveg		ZE4Mxx0G

Rendelési információkat lsd. Fiókmagasító elem

Szín	Szín		
SW-M	Selyemfehér matt	OG-M	Orionszürke matt
IG-M	Indianszürke matt		

Tartozékok			
–	Facsar		
	Ø (mm)	Hossza (mm)	Cikkszám
	3.5	15	1 609.1500
	3.5	17	2 609.1700

¹ A korpuszsinék a korpuszal történő összekötéséhez
² Előlaprögzítéshez

–	Rögzítőcsavar (tányérfejtű csavar)		
	Ø (mm)	Hossza (mm)	Cikkszám
	3.5	15	1+2 61R.1500

Az optimális feldolgozási eredményhez a fahátfal és a káva esetén tányérfejtű csavarok használatát ajánljuk

¹ A fa hátfal tartó és fa hátfal valamint a káva és fiókenklap összekötéséhez
² Csavarfej maximális magassága: 2 mm

–	Eurocsavar		
	Ø (mm)	Hossza (mm)	Cikkszám
	6	14.5	1 661.1450.HG

¹ A korpuszsinék a korpuszal történő összekötéséhez