

Fiók – K

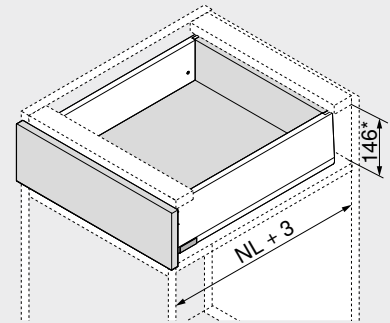


- jellegzetes kávaforma
- belül egyenes káva síkban lévő takarósapkával
- szinkronizált pihekönnyű futás
- integrált **BLUMOTION** csillapítóval a finom és halk záródásért, **SERVO-DRIVE** vagy **TIP-ON BLUMOTION** nyitásrésegítővel kombinálható
- előlap tartópozícióban beakasztása, kényelmes felpattintása, egy már beakasztott fióknál
- szerszám nélkül szerelhető
- 3-dimenzióban állítható előlap

Webkód

DQJ1YM

Helyigény



NL Névleges hosszúság

* Magában foglal 2 mm dőlésszög állítást

Rendelési információk

1	Korpuszsinék bal/jobbról	
	Kivitelezés	BLUMOTION
Névleges hosszúság NL (mm)	40	70
300	450.3001B	
350	450.3501B	
400	450.4001B	
450	450.4501B	453.4501B
500	450.5001B	453.5001B
550	450.5501B	453.5501B
600	450.6001B	453.6001B

2	Káva-készlet	
	Káva magassága (mm)	129
Névleges hosszúság NL (mm)	Szín	
	SW-M IG-M OG-M	
300	470K3002S	
350	470K3502S	
400	470K4002S	
450	470K4502S	
500	470K5002S	
550	470K5502S	
600	470K6002S	

Tartalmaz:

- 2a 1 x Káva bal/jobbról
 2b 2 x Gyártói névjegy mélynyomott Blum-logóval, 1000 darabtól egyedi nyomattal
 2c 2 x Takarósapkák

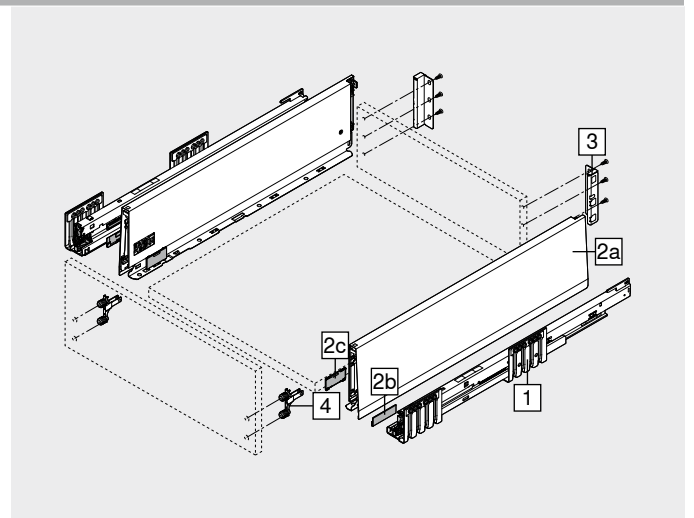
3	Hátfalrögzítő fa hátfalhoz bal/jobbról		
	Szín	Anyaga	Cikkszám
	SW-M IG-M OG-M	Acél	ZB4K000S

4	Előlaprögzítő		
	Rögzítési mód		Cikkszám
	EXPANDO T	2 x	ZF4.10T2
	INSERTA	2 x	ZF4.10I2
	Csavarozás ¹	2 x	ZF4.1002

EXPANDO T alkalmas vékony előlapokhoz – lsd. oldaltudnivalók

¹ A csavarok nem részei a szállítási egységnek

Szín	Szín
SW-M Selyemfehér matt	OG-M Orionszürke matt
IG-M Indiumszürke matt	



Tartozékok

–	Facsar	Hossza (mm)	Cikkszám
	Ø (mm)		
	3.5	15	1 609.1500
	3.5	17	2 609.1700

¹ A korpuszsinék a korpuszsal történő összekötéséhez

² Előlaprögzítéshez

–	Rögzítőcsavar (tányérfejú csavar)	Hossza (mm)	Cikkszám
	Ø (mm)		
	3.5	15	1+2 61R.1500

Az optimális feldolgozási eredményhez a fahátfal és a káva esetén tányérfejú csavarok használatát ajánljuk

¹ A fa hátfal tartó és fa hátfal valamint a káva és fiókenklap összekötéséhez

² Csavarfej maximális magassága: 2 mm

–	Eurocsavar	Hossza (mm)	Cikkszám
	Ø (mm)		
	6	14.5	1 661.1450.HG

¹ A korpuszsinék a korpuszsal történő összekötéséhez