

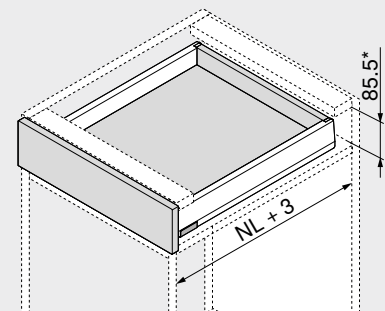
Fiók – N



- jellegzetes kávaforma
- belül egyenes káva síkban lévő takarósapkával
- szinkronizált pihekönnyű futás
- integrált **BLUMOTION** csillapítóval a finom és halk záródásért, **SERVO-DRIVE** vagy **TIP-ON BLUMOTION** nyitásrésegítővel kombinálható
- előlap tartópozícióban beakasztása, kényelmes felpattintása, egy már beakasztott fióknál
- szerszám nélkül szerelhető
- 3-dimenzióban állítható előlap

 Webkód
 DQJ0JY

Helyigény


 NL Névleges hosszúság
 * Magában foglal 2 mm dőlésszög állítást

Rendelési információk

1		Korpuszcsín bal/jobb
		Kivitelezés BLUMOTION
	Névleges hosszúság NL (mm)	Dinamikus terhelhetőség (kg)
	400	450.4001B
	450	450.4501B
	500	450.5001B
	550	450.5501B

2		Káva-készlet
		Káva magassága (mm) 68.5
	Névleges hosszúság NL (mm)	Szín
		SW-M IG-M OG-M
	400	470N4002S
	450	470N4502S
	500	470N5002S
	550	470N5502S

Tartalmaz:

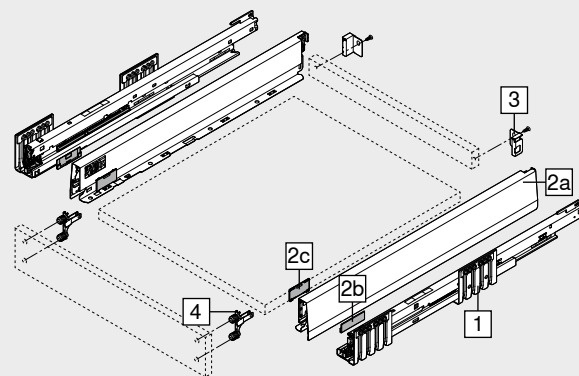
- 2a 1 x Káva bal/jobb
 2b 2 x Gyártói névjegy mélynyomott Blum-logóval, 1000 darabtol egyedi nyomattal
 2c 2 x Takarósapkák

3		Hátfalrögzítő fa hátfalhoz bal/jobb	
	Szín	Anyaga	Cikkszám
	SW-M IG-M OG-M	Acél	ZB4N000S

4		Előlaprögzítő
	Rögzítési mód	Cikkszám
	EXPANDO T	2 x ZF4.10T2
	INSERTA	2 x ZF4.10I2
	Csavarozás ¹	2 x ZF4.1002

EXPANDO T alkalmas vékony előlapokhoz – lsd. oldaltudnivalók
¹ A csavarok nem részei a szállítási egységnek

Szín	Szín
SW-M Selyemfém matt	OG-M Orionszürke matt
IG-M Indiumszürke matt	



Tartozékok

–	Facsar			
	Ø (mm)	Hossza (mm)		Cikkszám
	3.5	15	1	609.1500
	3.5	17	2	609.1700

¹ A korpuszcsínnek a korpuszsal történő összekötéséhez
² Előlaprögzítéshez

–	Rögzítőcsavar (tányérfejú csavar)			
	Ø (mm)	Hossza (mm)		Cikkszám
	3.5	15	1+2	61R.1500

Az optimális feldolgozási eredményhez a fahátfal és a káva esetén tányérfejú csavarok használatát ajánljuk
¹ A fa hátfal tartó és fa hátfal valamint a káva és fiókenklap összekötéséhez
² Csavarfej maximális magassága: 2 mm

–	Eurocsavar			
	Ø (mm)	Hossza (mm)		Cikkszám
	6	14.5	1	661.1450.HG

¹ A korpuszcsínnek a korpuszsal történő összekötéséhez