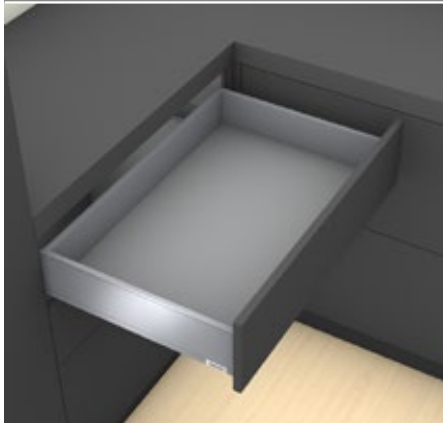


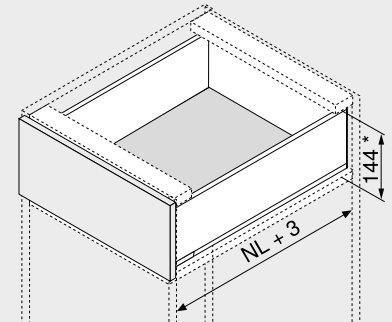
Fiók – K



- alkalmazható LEGRABOX pure és LEGRABOX free fiókokhoz
- acél és rozsdamentes acél kávak
- kívül-belül egyenes
- keskeny káva 12.8 mm
- szinkronizált pihekönnyű futás
- integrált **BLUMOTION S** kapcsolható csillapítással a finom és halk záródásért, **SERVO-DRIVE** vagy **TIP-ON BLUMOTION** nyitásrésegítővel kombinálható
- szerszám nélkül szerelhető
- a kávan 3-dimenzióban állítható előlap

 Webkód
 DQBNYM

Helyigény


 NL Névleges hosszúság
 * Magában foglal 2 mm dőlésszög állítást

Rendelési információk

1		Korpuszsinék bal/jobb
	Kivitelezés	BLUMOTION S
	Névleges hosszúság NL (mm)	Dinamikus terhelhetőség (kg)
	40	70
300	750.3001S	
350	750.3501S	
400	750.4001S	
450	750.4501S	753.4501S
500	750.5001S	753.5001S
550	750.5501S	753.5501S
600	750.6001S	753.6001S

2		Káva-készlet
	Káva magassága (mm)	128.5
	Névleges hosszúság NL (mm)	Szín
	40	SW-M OG-M INGL
	70	CS-M
300	770K3002S	
350	770K3502S	770K3502I
400	770K4002S	770K4002I
450	770K4502S	770K4502I
500	770K5002S	770K5002I
550	770K5502S	770K5502I
600	770K6002S	

Tartalmaz:

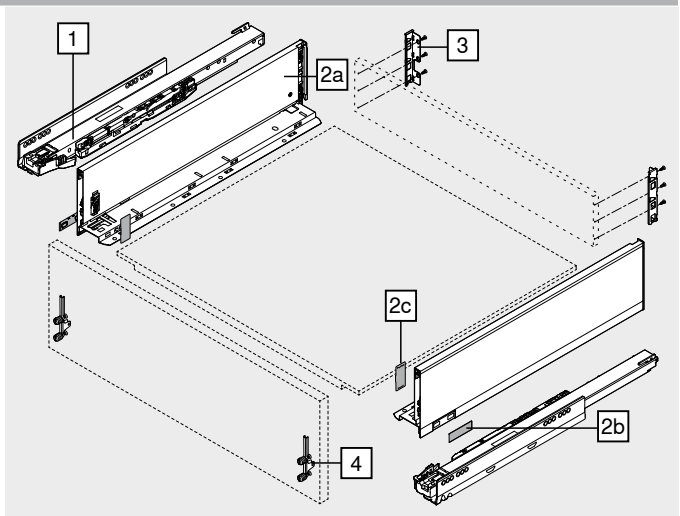
- 2a 1 x Káva bal/jobb
 2b 2 x Gyártói névjegy mélynyomott Blum-logóval, 1000 darabtól egyedi nyomattal
 2c 2 x Takarósapkák

3		Hátfalrögzítő fa hátfalhoz bal/jobb
	Szín	Anyaga
	SW-M OG-M CS-M NI	Acél
		Cikkszám
		ZB7K000S

4		Előlaprögzítő
	Rögzítési mód	Cikkszám
	EXPANDO	2 x ZF7K70E2
	EXPANDO T	2 x ZF7K70T2
	Csavarozás	2 x ZF7K7002

EXPANDO T alkalmas vékony előlapokhoz – lsd. oldaltudnivalók

Szín	Szín
SW-M Selyemfehér matt	INGL Rozsdamentes acél ujjlenyomatálló
OG-M Orionszürke matt	NI Nikkelezett
CS-M Karbonfekete matt	



Tartozékok

-		Facsar		
		Átmérő (mm)	Hossza (mm)	Cikkszám
		Ø 3.5	15.0	609.1500
			17.0	609.1700

Előlaprögzítéshez

A korpuszsin és a korpusz összekötéséhez Ø 4 x 15 mm facsart ajánlunk

-		Rögzítőcsavar (laposfejű csavar)		
		Átmérő (mm)	Hossza (mm)	Cikkszám
		Ø 4.0	15.0	61D.1500

A fa hátfal tartó és fa hátfal valamint a káva és fiókfenéklap összekötéséhez

Az optimális feldolgozási megoldáshoz a fahátfal és a káva esetén laposfejű csavarok használatát ajánljuk

-		Eurocsavar		
		Átmérő (mm)	Hossza (mm)	Cikkszám
		Ø 6.0	14.5	661.1450.HG

A korpuszsinnek a korpuszsal történő összekötéséhez