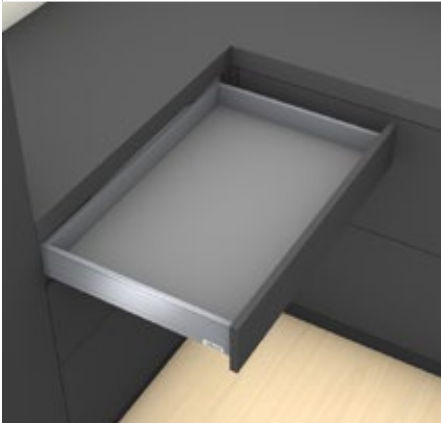


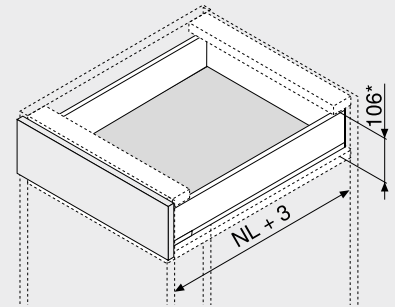
## Fiók – M



- alkalmazható LEGRABOX pure és LEGRABOX free fiókokhoz
- acél és rozsdamentes acél kávak
- kívül-belül egyenes
- keskeny káva 12.8 mm
- szinkronizált pihekönnyű futás
- integrált **BLUMOTION S** kapcsolható csillapítással a finom és halk záródásért, **SERVO-DRIVE** vagy **TIP-ON BLUMOTION** nyitásrésegítővel kombinálható
- szerszám nélkül szerelhető
- a kávan 3-dimenzióban állítható előlap

 Webkód  
 DQBN9A

## Helyigény


 NL Névleges hosszúság  
 \* Magában foglal 2 mm dőlésszög állítást

## Rendelési információk

1		<b>Korpuszcsín bal/jobb</b>
		Kivitelezés BLUMOTION S
	Névleges hosszúság NL (mm)	Dinamikus terhelhetőség (kg)
	40	70
270	750.2701S	
300	750.3001S	
350	750.3501S	
400	750.4001S	
450	750.4501S	753.4501S
500	750.5001S	753.5001S
550	750.5501S	753.5501S
600	750.6001S	753.6001S
650		753.6501S

2		<b>Káva-készlet</b>
		Káva magassága (mm) 90.5
	Névleges hosszúság NL (mm)	Szín
	40	SW-M   OG-M   CS-M
	70	INGL
270	770M2702S	770M2702I
300	770M3002S	770M3002I
350	770M3502S	770M3502I
400	770M4002S	770M4002I
450	770M4502S	770M4502I
500	770M5002S	770M5002I
550	770M5502S	770M5502I
600	770M6002S	770M6002I
650	770M6502S	770M6502I

## Tartalmaz:

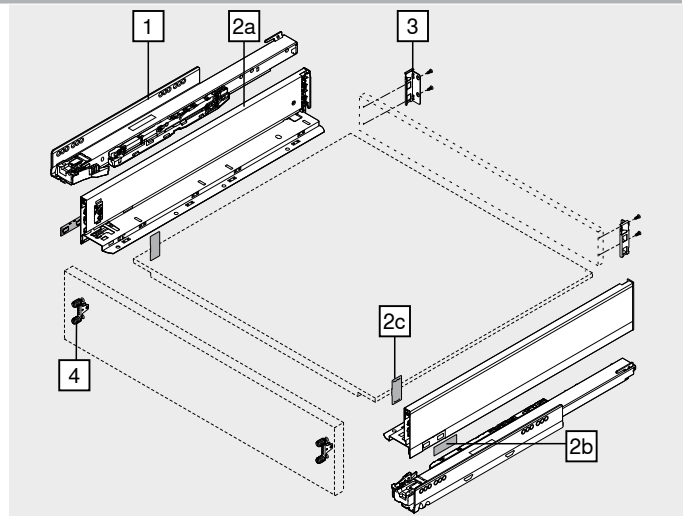
- 2a 1 x Káva bal/jobb  
 2b 2 x Gyártói névjegy mélynyomott Blum-logóval, 1000 darabtól egyedi nyomattal  
 2c 2 x Takarósapkák

3		<b>Hátfalrögzítő fa hátfalhoz bal/jobb</b>
	Szín	Anyaga
	SW-M   OG-M   CS-M   NI	Acél
		Cikkszám
		ZB7M000S

4		<b>Előlaprögzítő</b>
	Rögzítési mód	Cikkszám
	EXPANDO	2 x ZF7M70E2
	EXPANDO T	2 x ZF7M70T2
	Csavározás	2 x ZF7M7002

EXPANDO T alkalmas vékony előlapokhoz – lsd. oldaltudnivalók

Szín		Szín	
SW-M	Selyemfehér matt	INGL	Rozsdamentes acél ujjlenyomatálló
OG-M	Orionszürke matt	NI	Nikkelezett
CS-M	Karbonfekete matt		



## Tartozékok

-		<b>Facsar</b>		
		Átmérő (mm)	Hossza (mm)	Cikkszám
		Ø 3.5	15.0	609.1500
			17.0	609.1700

Előlaprögzítéshez

A korpuszsin és a korpusz összekötéséhez Ø 4 x 15 mm facsavart ajánlunk

-		<b>Rögzítőcsavar (laposfejű csavar)</b>		
		Átmérő (mm)	Hossza (mm)	Cikkszám
		Ø 4.0	15.0	61D.1500

A fa hátfal tartó és fa hátfal valamint a káva és fiókfenéklap összekötéséhez

Az optimális feldolgozási megoldáshoz a fahátfal és a káva esetén laposfejű csavarok használatát ajánljuk

-		<b>Eurocsavar</b>		
		Átmérő (mm)	Hossza (mm)	Cikkszám
		Ø 6.0	14.5	661.1450.HG

A korpuszsinnek a korpuszsal történő összekötéséhez