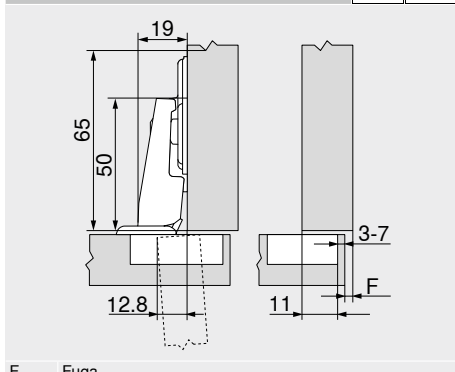


Hűtőszekrény takaróajtó kivetőpánt Webkód
DQE5BY

Tervezés
 Kivetőpánt méretek és fugaszámítás gyári beállításnál (szerelőtalp magasítása = 0 mm)
 Ajtóbeugrás teljes nyitásszögénél

Ráütődő



F Fuga

Edénytávolság TB

MD	Előlapprűtés FA (mm)												
	6	7	8	9	10	11	12	13	14	15	16	17	18
0									3	4	5	6	7
3													
6													
9													

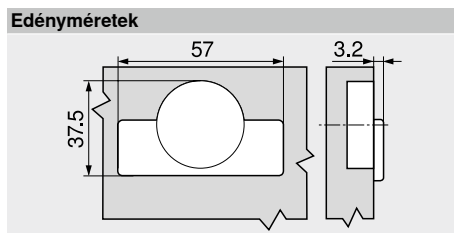
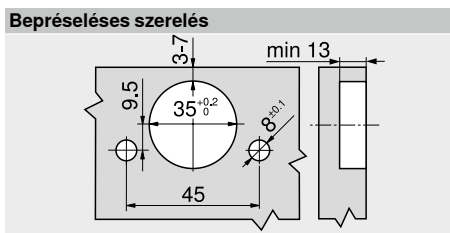
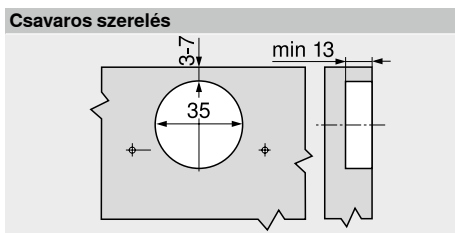
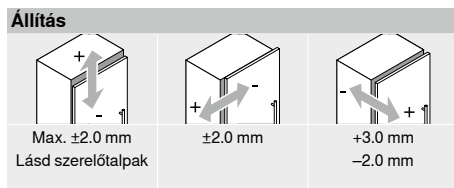
MD Szerelőtalp magasítása (mm)

Legkisebb fuga F lekerekített élű ajtónál (R = 1 mm) gyári beállítás esetén

Edénytávolság TB (mm)	Előlapvastagság FD (mm)											
	16	18	19	20	22	24	26	28	29	30	31	32
3	0.2	0.2	0.3	0.4	0.5	0.8	1.3	2.5	3.5	4.4	5.3	6.1
4	0.2	0.2	0.3	0.4	0.5	0.8	1.3	1.9	2.9	3.8	4.7	5.5
5	0.2	0.2	0.3	0.4	0.5	0.8	1.2	1.7	2.4	3.2	4.0	4.9
6	0.2	0.2	0.3	0.4	0.5	0.8	1.2	1.7	2.2	2.8	3.5	4.3
7	0.2	0.2	0.3	0.4	0.5	0.8	1.2	1.6	2.0	2.4	3.0	3.8

Kiegészítőleg +2 mm oldalállításnál

+0.0	+0.1	+0.1	+0.1	+0.3	+0.5	+0.4	+0.4	+0.4	+0.4	+0.4	+0.3	+0.2
------	------	------	------	------	------	------	------	------	------	------	------	------



Oldalmutatók

Áttekintés	175
Szerelőtalpak	182
Tartozékok – Általános tudnivalók	186
E-SERVICES és felhasználási segédesszközök	590
További technikai információk	698

Felszerelés, leszerelés és beállítás

Short-URL
www.blum.com/a240