

Közézaródó pillér kivetőpánt

Webkód  
DQE4MM

Tervezés

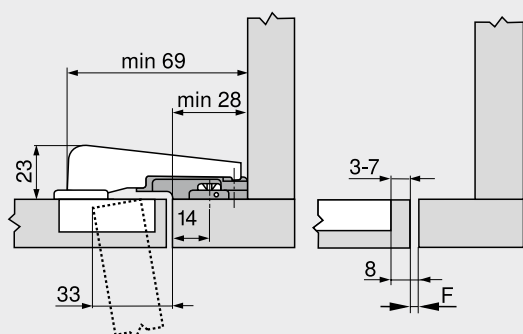
Kivetőpánt méretek és fugaszámítás gyári beállításnál (szerelőtalp magasítása = 3 mm)

Ajtóbeugrás teljes nyitásszögénél

Közézaródó



Furatpozíció a pillér szélétől: 14 mm  
Keresztalakú szerelőtalp – Közézaródó pillér kivetőpánt – 14/32  
F Fuga

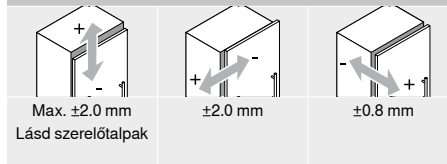


Legkisebb fuga F lekerekített élű ajtónál (R = 1 mm) gyári beállítás esetén

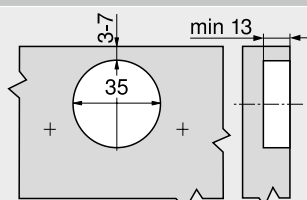
| Edénytávolság TB (mm) | Előlapvastagság FD (mm) |     |     |     |     |     |     |     |    |    |    |    |
|-----------------------|-------------------------|-----|-----|-----|-----|-----|-----|-----|----|----|----|----|
|                       | 16                      | 18  | 19  | 20  | 22  | 24  | 26  | 28  | 29 | 30 | 31 | 32 |
| 3                     | 0.2                     | 0.3 | 0.4 | 0.5 | 0.8 | 1.0 | 1.5 | 1.9 | Δ  | Δ  | Δ  | Δ  |
| 4                     | 0.2                     | 0.3 | 0.4 | 0.5 | 0.7 | 1.0 | 1.4 | 1.8 | Δ  | Δ  | Δ  | Δ  |
| 5                     | 0.2                     | 0.3 | 0.4 | 0.5 | 0.7 | 1.0 | 1.4 | 1.8 | Δ  | Δ  | Δ  | Δ  |
| 6                     | 0.2                     | 0.3 | 0.4 | 0.5 | 0.7 | 1.0 | 1.4 | 1.8 | Δ  | Δ  | Δ  | Δ  |
| 7                     | 0.2                     | 0.3 | 0.4 | 0.5 | 0.7 | 0.9 | 1.4 | 1.7 | Δ  | Δ  | Δ  | Δ  |

Δ Ütköztetési próbát javasolunk

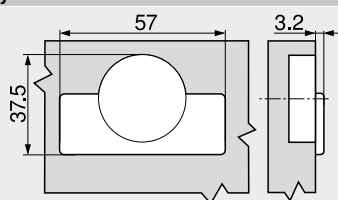
Állítás



Csavaros szerelés



Edényméretek



**Oldalmutatók**

|  |     |  |
|--|-----|--|
| Áttekintés                                 | 175 | <b>Felszerelés, leszerelés és beállítás</b>              |
| Szerelőtalpak                              | 182 |  |
| Tartozékok – Pántkar takarósapka           | 185 | <a href="http://www.blum.com/a240">www.blum.com/a240</a> |
| Tartozékok – Általános tudnivalók          | 186 |  |
| E-SERVICES és felhasználási segédesszközök | 590 |  |
| További technikai információk              | 698 |  |

