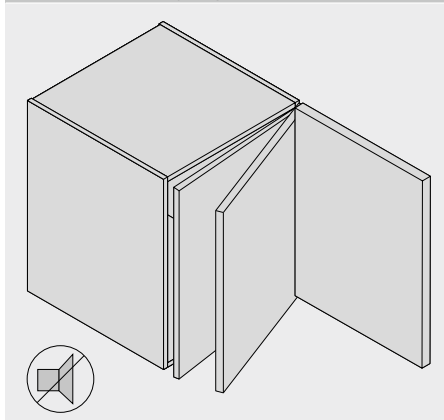


Tervezés**BLUMOTION mennyisége**

A tökéletes mozgás érdekében normál méretű ajtó esetén minden kivetőpántra 973A jelű BLUMOTION felhelyezése szükséges. Kisebb, könnyebb ajtóknál ezt a számot megfelelő módon kell csökkenteni.

Oldalmutatók

Áttekintés	157	Felszerelés, leszerelés és beállítás
E-SERVICES és felhasználási segédesszközök	590	
További technikai információk	698	

Short-URL
www.blum.com/a220

